

(第二部份)

機械加工丙級技術士技能檢定術科測試應檢參考資料目錄

壹、機械加工丙級技術士技能檢定術科測試應檢人須知.....	1-4
貳、機械加工丙級技術士技能檢定術科測試應檢人自備工(刀)具表.....	5
參、機械加工丙級技術士技能檢定術科測試參考試題.....	6
一、18500-950301 試題.....	7
二、18500-950302 試題.....	8
三、18500-950303 試題.....	9
四、18500-950304 試題.....	10
五、18500-950305 試題.....	11
六、18500-950306 試題.....	12
肆、機械加工丙級技術士技能檢定術科測試參考評審表.....	13-14
伍、機械加工丙級技術士技能檢定術科測試時間配當表.....	15-16

壹、機械加工丙級技術士技能檢定術科測試應檢人須知

一、本應檢參考資料內含：

- 1.應檢人須知
- 2.應檢人自備工具表
- 3.術科測試參考試題
- 4.術科測試參考評審表。

二、為使技能檢定更具公正、公平起見，本資料由術科測試辦理單位於檢定 2 星期前寄發各應檢人參考。

三、應檢人應依照自備工具表準備工具，並攜帶應檢，未攜帶者不准進場檢定。

四、應檢人使用機具之先後次序，須依監評人員安排。

五、測試進行中，如須等待機具，應檢人得舉手向監評人員報告，經同意後，得展延延誤之時間。

六、應檢人除應詳閱有關圖說及資料外，並應注意下列各項規定與說明：

(一) 機工各職類共同要求及說明事項：

- 1.本套試題係依「試題公開」方式命題，全套計 6 題（試題編號 18500-950301～950306），術科測試辦理單位於每 1 場次術科測試時，人數在 6 人以下準備乙套，7 至 12 人準備兩套（餘依此類推），試題分配由應檢人公開自行抽選應試題目，再依所抽之試題題號進行測試。
- 2.測試時間為 4 時（含安裝、換裝砂輪），測試前另安排 20 分鐘讓應檢人熟悉機具、設備。
- 3.術科測試過程中，應檢人應在加工成形前，由監評人員在檢定工件上做記號若干個。
- 4.工作安全與態度等扣分超過 40 分者為不及格，扣分標準表如附表。
- 5.工件之度量係以每部位最劣處為評審測量。
- 6.術科測試試題上，每一標註尺度許可差部位，均達到要求(未標註許可差部位亦須符合一般許可)者為及格。
- 7.術科測試試題上，列有表面粗糙度要求部位，實測結果有半數劣於要求者為不

及格。

8.具有下列情形之一者，術科測試為不及格：

- (1) 未能依規定時間內完成術科測試者。
- (2) 有任一部位尺寸超出許可差者。
- (3) 工件加工不符圖樣者。
- (4) 工件加工無法如圖所示配合者。
- (5) 未達功能要求者。
- (6) 工件上有嚴重傷痕者。
- (7) 工件上有嚴重毛邊者。

(二) 本職類要求及說明事項：

1. 術科測試試題上，未註明尺度部位，由應檢人自行配合製作。
2. 其他有關監評未盡事宜，得由監評人員商訂之。

七、本須知未盡事項，悉依「技術士技能檢定作業及試場規則」規定處理之。

【附表】 術科測試應檢人工作安全與態度等扣分標準表

項次	項 目	扣分
1	穿著短褲、涼鞋、拖鞋或其他不符合術科測試之服裝	41
2	夾帶類似術科測試試題之工件進場或調換材料、成品或協助他人劃線、加工或將測試工件、材料攜出場外	41
3	術科測試中發生毆打行為者	41
4	使用禁止之工具、刀具、夾具或量具	41
5	操作不當，嚴重損壞機具、設備等	41
6	工作不慎，致使本人或他人嚴重受傷或無法繼續測試	41
7	未依規定清理、擦拭機具設備或整理工作環境	41
8	工件上有不正常加工痕跡者	41
9	術科測試中，除「應檢人工作安全與態度等扣分表」要求外，有其他不當行為，經勸告二次以上仍不聽從	41
10	工作不慎，致使本人或他人輕微受傷	(每項次) 20
11	術科測試場內吸煙或嚼檳榔	(每項次) 20
12	損壞機具或設備等情節輕微	(每項次) 20
13	未戴工作帽或安全眼鏡操作機械	(每項次) 15
14	戴手套、領帶、戒指或項鍊操作機器	(每項次) 10
15	機械轉動中，裝拆刀具、更換工件或測量工作（卡鉗不在此限）	10
16	用手制止機械之夾頭轉動	10
17	徒手或使用量具清除切屑	(每項次) 10
18	術科測試中，發生爭吵、喧嘩或與他人交頭接耳	(每項次) 10
19	出現警告訊息未能主動排除或提出要求解除	10
20	有段變速機械轉動中變速或無段變速機械停止中變速	(每項次) 10
21	量具掉落地面	(每項次) 10
22	損傷或折斷工具或量具	(每項次) 10
23	工件上違規使用砂布類、銼刀或油石（去毛邊除外）等加工	(每項次) 10

24	機械切削中，用手觸摸工件	(每項次) 5
25	工具、刀具或工件掉落地面	(每項次) 5
26	工具、刀具或量具重疊放置	(每項次) 5
27	工件、工具、刀具或量具直接置放於床軌上	(每項次) 5

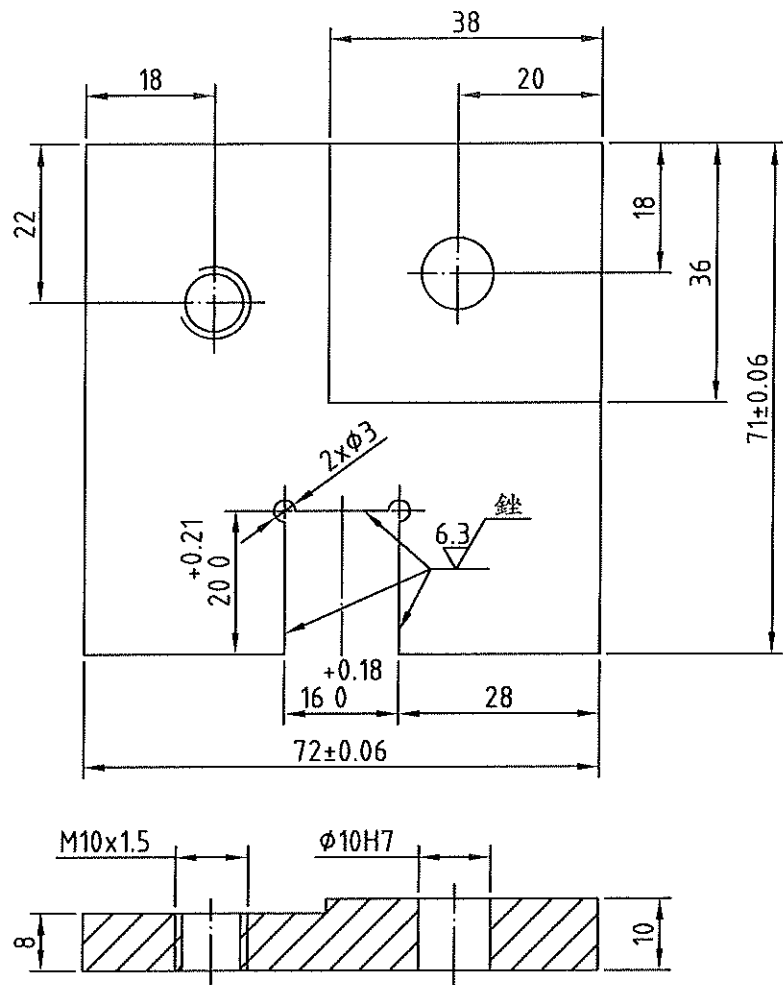
貳、機械加工丙級技術士技能檢定術科測試應檢人自備工（刀）具表

項目	設備名稱	規格	單位	數量	備註
1	鋼尺	150mm	支	1	
2	外分厘卡	0.01mm，0~75mm	組	1	
3	內分厘卡	0.01mm，5~30mm	組	1	
4	深度分厘卡	0.01mm，0~25mm	支	1	
5	游標卡尺	0.02mm，150mm	支	1	
6	量錶	0.01mm，10mm，附磁座。	具	1	
7	角尺	50mm 以上	支	1	
8	外徑車刀	一般車削用	組	1	
9	切槽、切斷車刀	3~5mm 刃寬，粗、精車削。	支	各 1	
10	去角車刀	90 度	支	1	
	端銑刀	φ 10mm 以上，依試題準備。	支	各 1	
11	中心鑽頭	直徑 2.5mm	支	1	
12	鑽頭	φ 3mm 以上，依試題準備。	組	1	
14	方銼刀	中目，150mm 以上，依試題準備。	組	1	
15	什錦銼刀	5 支組	組	1	
16	平銼刀	中目，150mm 以上，依試題準備。	組	1	
17	鉸刀	φ 10mmH7	支	1	
18	螺絲攻	M10×1.5，附扳手。	組	1	
19	平行塊	依試題準備	組	1	
20	手弓鋸	手弓鋸架與鋸片，依試題準備。	組	1	
21	護目鏡		只	1	

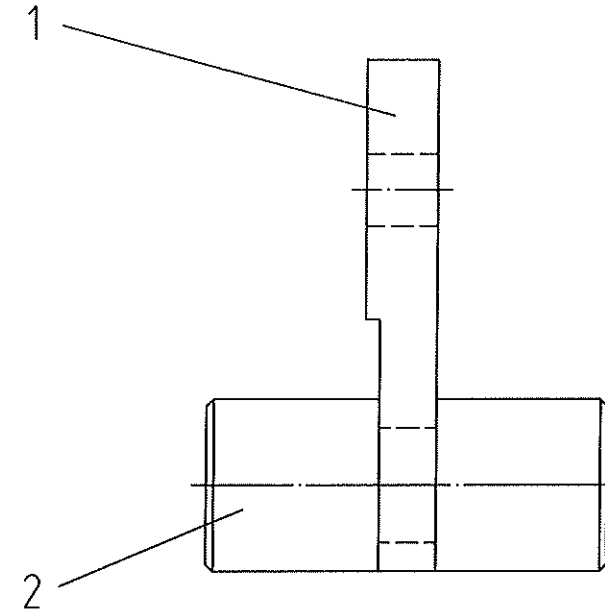
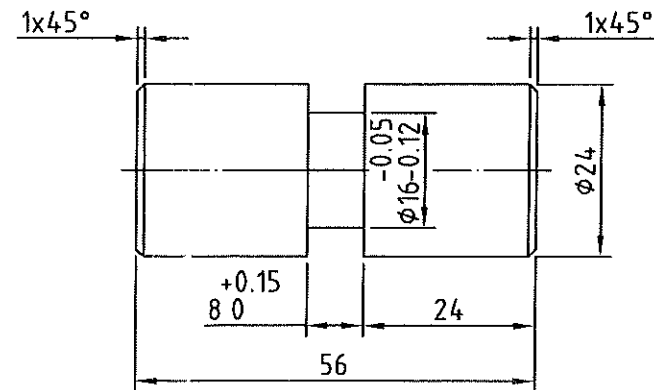
註：考生可依試題自行斟酌準備工具、量具。

參、機械加工丙級技術士技能檢定術科測試參考試題

1. $\sqrt[6.3]{\text{銼}}$ ($\sqrt[6.3]{\text{銼}}$)



2. $\sqrt[6.3]{\text{銼}}$



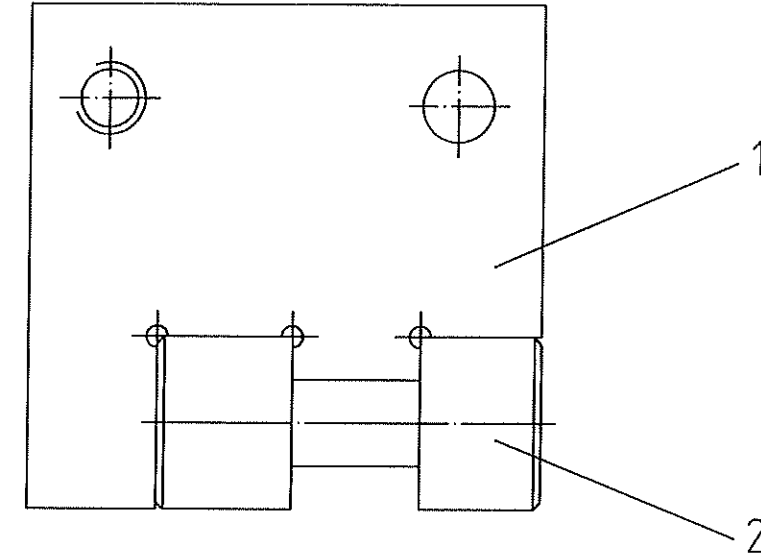
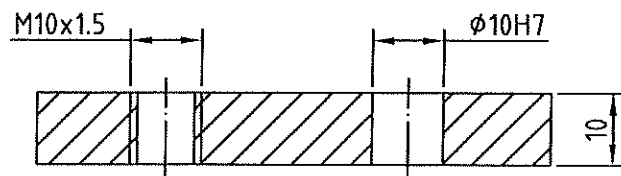
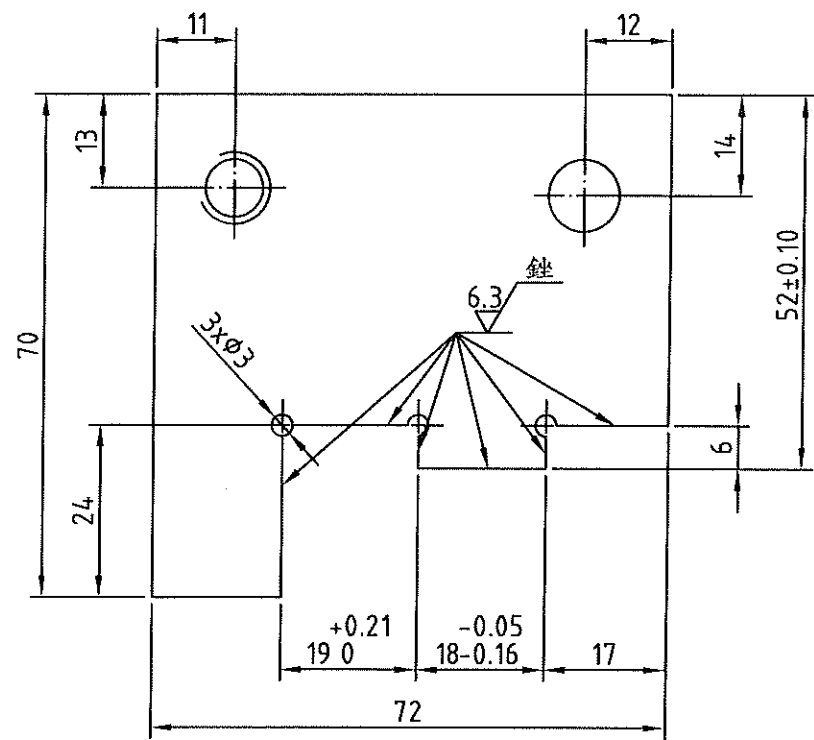
註: 件1與件2依照組合圖, 必須能相互配合

件號	件數	名稱	規格	備註
2	1	圓柱	S20C ∅25x75	
1	1	支撐板	S20C 11x73x73	

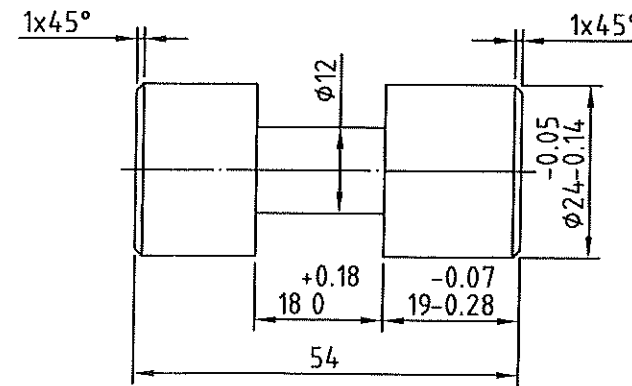
一般許可差	
標示尺度	許可差
0.5 以上至 3	±0.15
超過 3 至 6	±0.20
超過 6 至 30	±0.50
超過 30 至 120	±0.80
超過 120 至 315	±1.20

機械加工 技術士檢定術科測試試題					
級別	丙級	測試時間	4 小時	題號	18500-950301
投影法		比例	1:1	單位	公釐
材料	如材料表			核定單位	行政院勞工委員會
				核定日期	民國 年 月 日

1. $\sqrt[6.3]{\text{銼}}$ ($\sqrt[6.3]{\text{銼}}$)



2. $\sqrt[6.3]{\text{銼}}$



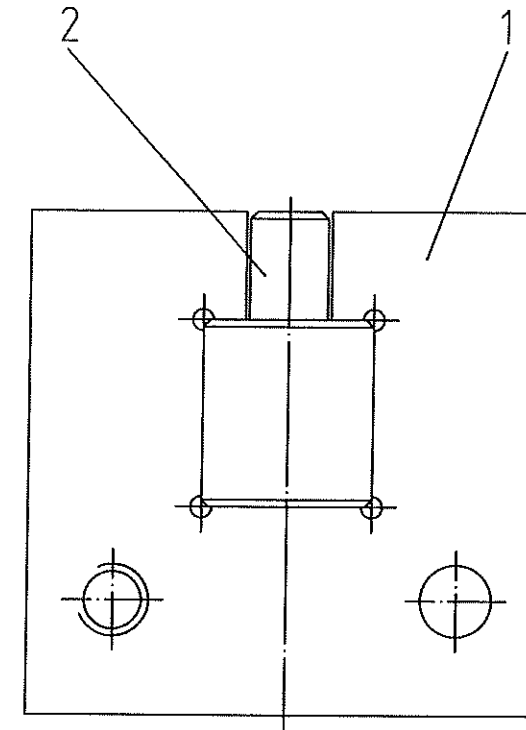
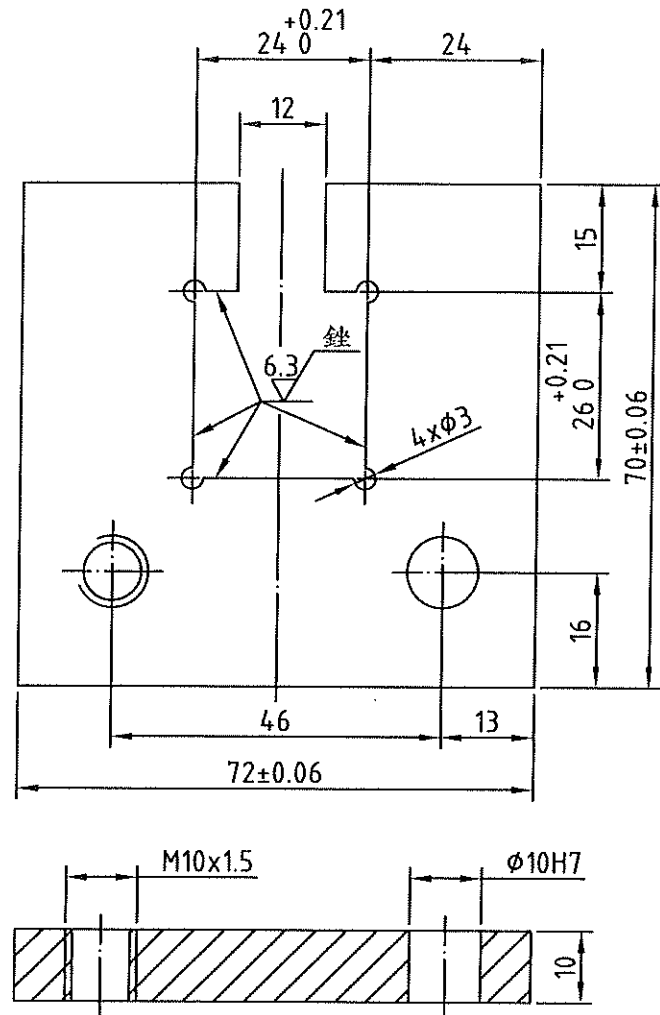
註: 件1與件2依照組合圖, 必須能相互配合

件號	件數	名稱	規格	備註
2	1	圓柱	S20C $\phi 25 \times 75$	
1	1	支撐板	S20C 11x73x73	

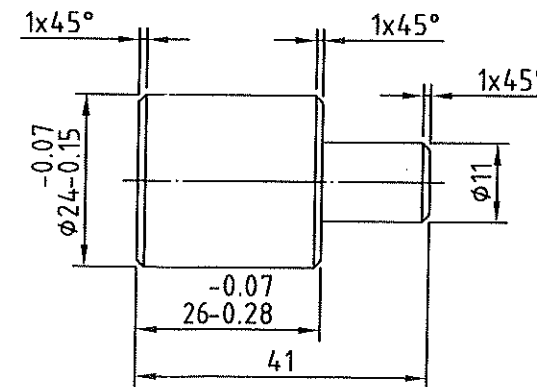
一般許可差	
標示尺度	許可差
0.5 以上至 3	± 0.15
超過 3 至 6	± 0.20
超過 6 至 30	± 0.50
超過 30 至 120	± 0.80
超過 120 至 315	± 1.20

機械加工 技術士檢定術科測試試題					
級別	丙級	測試時間	4 小時	題號	18500-950302
投影法		比例	1:1	單位	公釐
材料	如材料表			核定單位	行政院勞工委員會
				核定日期	民國 年 月 日

1. $\sqrt[6.3]{\sqrt[6.3]{\text{銼}}}$



2. $\sqrt[6.3]{\text{銼}}$



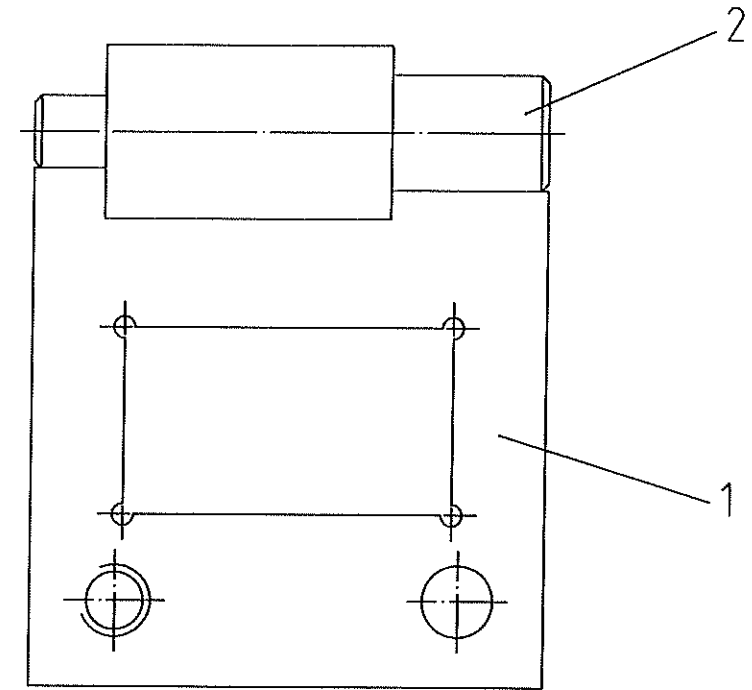
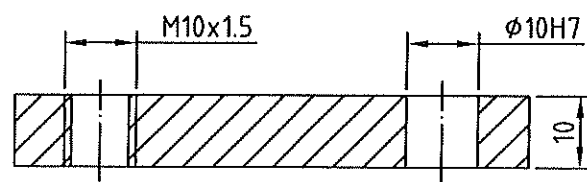
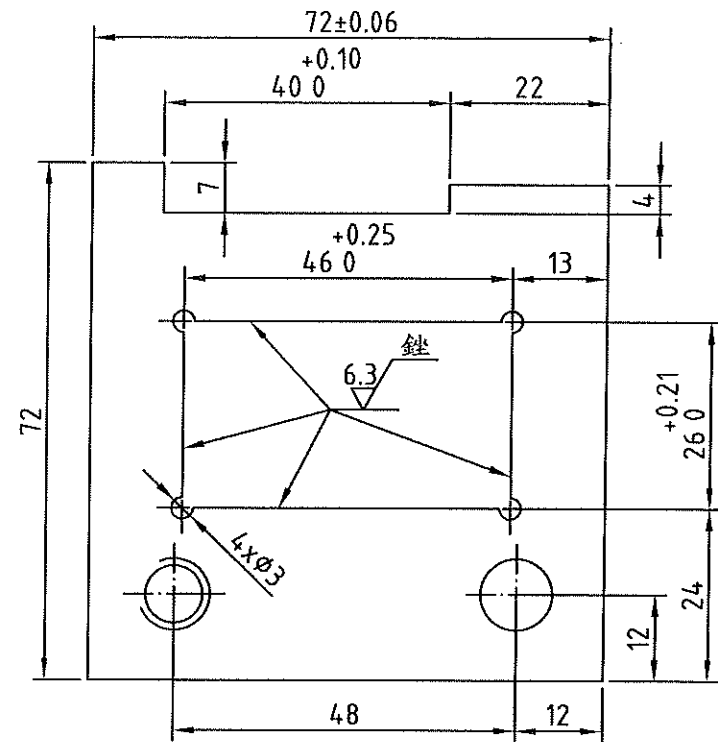
註: 件1與件2依照組合圖, 必須能相互配合

2	1	圓柱	S20C φ25x75	
1	1	支撐板	S20C 11x73x73	
件號	件數	名稱	規格	備註

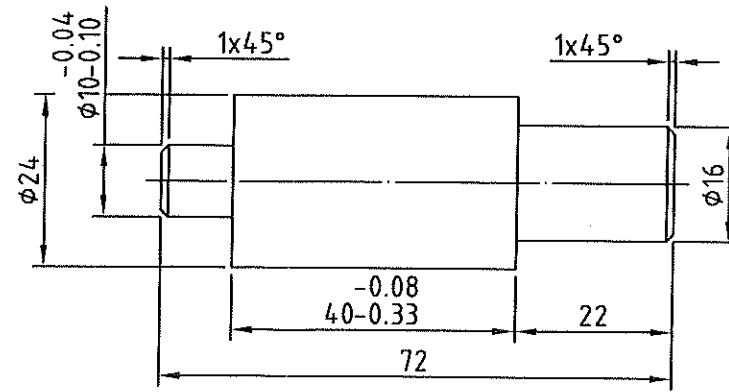
一般許可差	
標示尺度	許可差
0.5 以上至 3	±0.15
超過 3 至 6	±0.20
超過 6 至 30	±0.50
超過 30 至 120	±0.80
超過 120 至 315	±1.20

機械加工 技術士檢定術科測試試題					
級別	丙級	測試時間	4 小時	題號	18500-950303
投影法		比例	1:1	單位	公釐
材料	如材料表			核定單位	行政院勞工委員會
				核定日期	民國 年 月 日

1. $6.3/\sqrt{\quad}$ ($6.3/\sqrt{\quad}$) 銼



2. $6.3/\sqrt{\quad}$



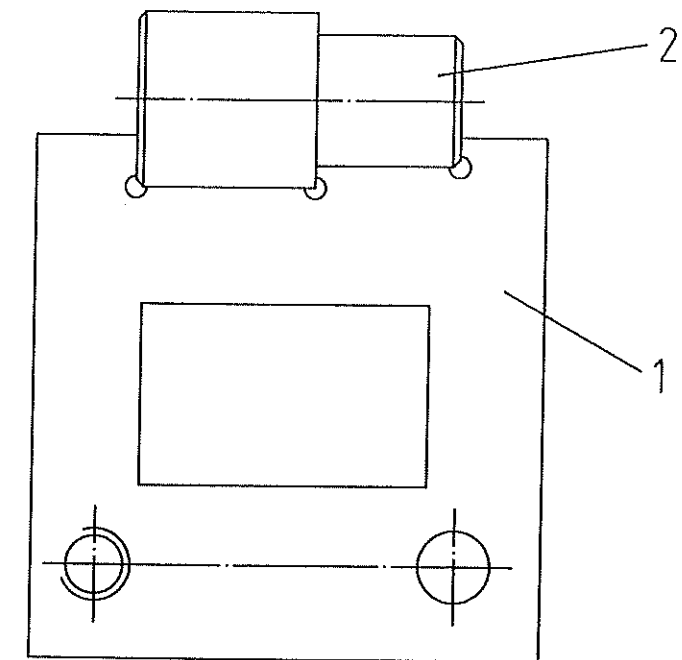
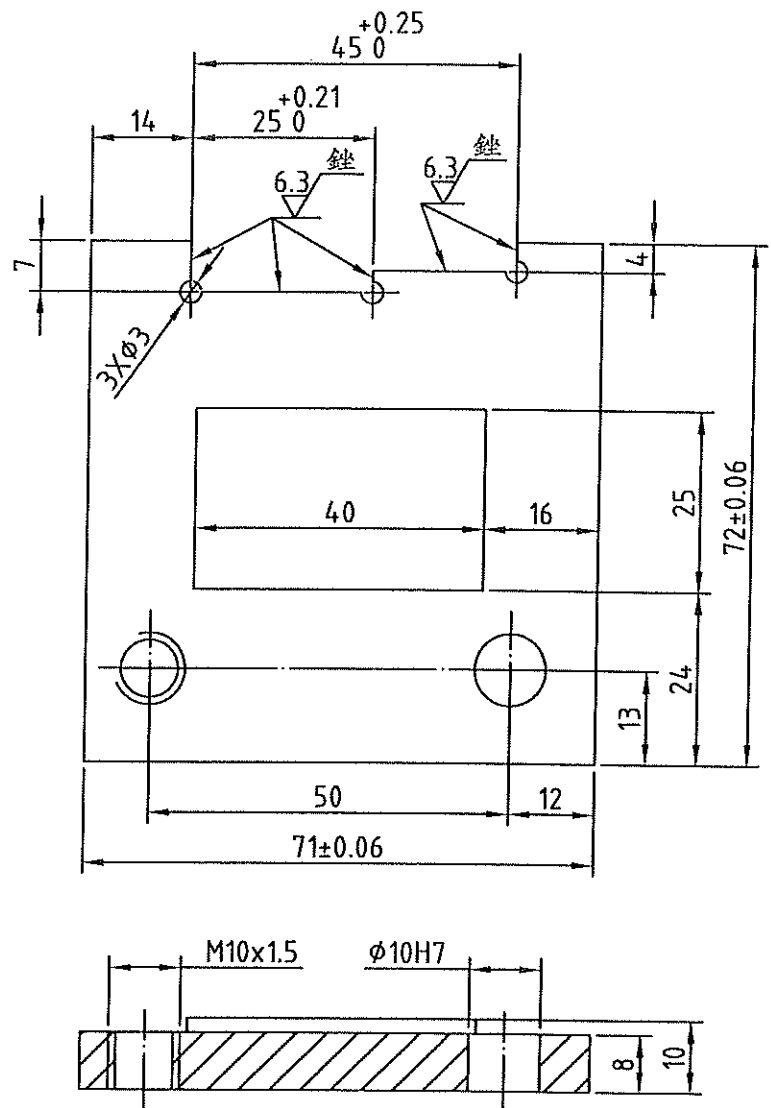
註: 件1與件2依照組合圖, 必須能相互配合

2	1	圓柱	S20C $\phi 25 \times 75$	
1	1	支撐板	S20C 11x73x73	
件號	件數	名稱	規格	備註

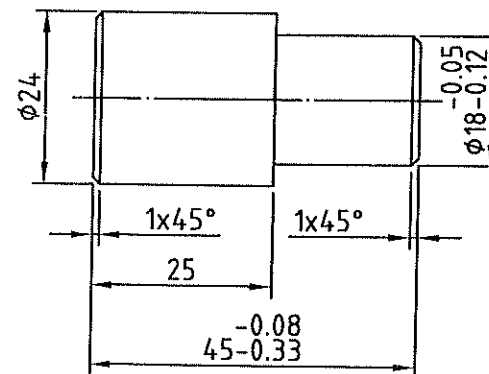
一般許可差	
標示尺度	許可差
0.5 以上至 3	± 0.15
超過 3 至 6	± 0.20
超過 6 至 30	± 0.50
超過 30 至 120	± 0.80
超過 120 至 315	± 1.20

機械加工 技術士檢定術科測試試題					
級別	丙級	測試時間	4 小時	題號	18500-950304
投影法		比例	1:1	單位	公釐
材料	如材料表			核定單位	行政院勞工委員會
				核定日期	民國 年 月 日

1. $\sqrt[6.3]{6.3}$ ($\sqrt[6.3]{6.3}$)



2. $\sqrt[6.3]{6.3}$



註: 件1與件2依照組合圖, 必須能相互配合

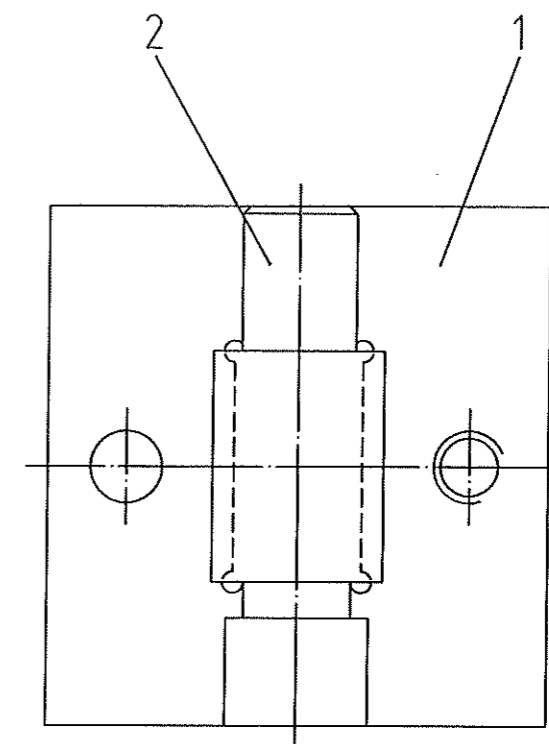
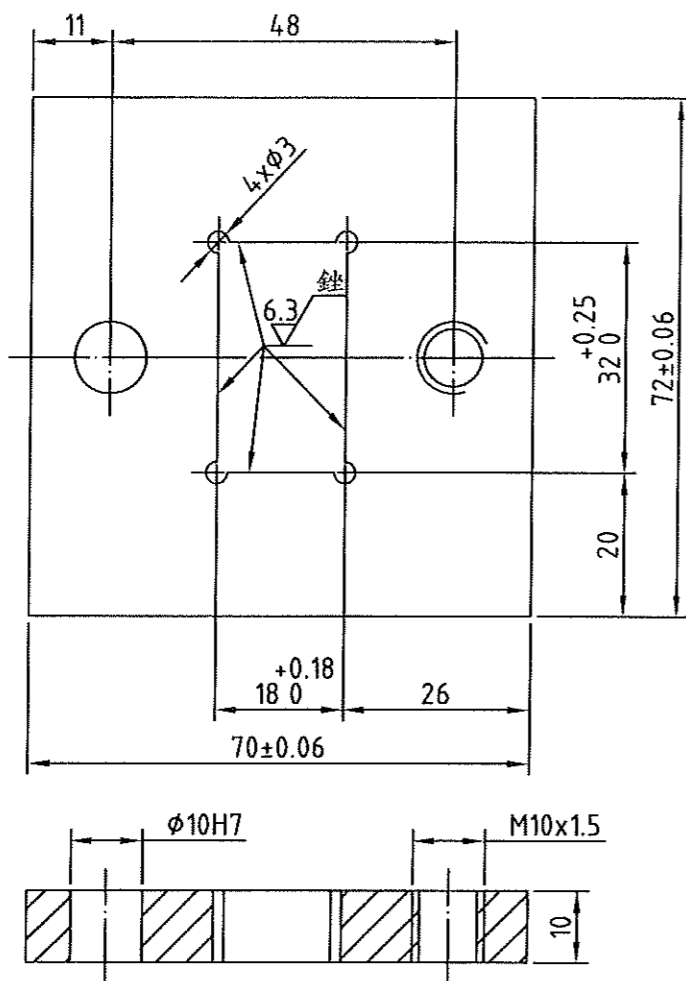
2	1	圓柱	S20C $\phi 25 \times 75$	
1	1	支撐板	S20C 11x73x73	
件號	件數	名稱	規格	備註

一般許可差	
標示尺度	許可差
0.5 以上至 3	± 0.15
超過 3 至 6	± 0.20
超過 6 至 30	± 0.50
超過 30 至 120	± 0.80
超過 120 至 315	± 1.20

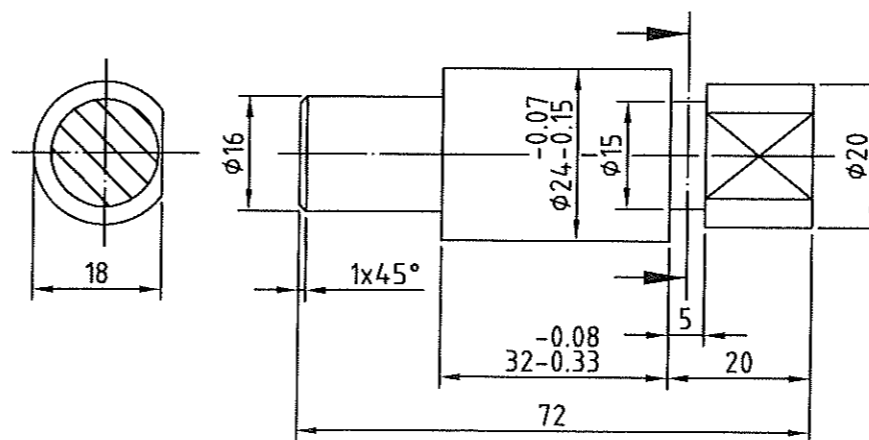
機械加工 技術士檢定術科測試試題

級別	丙級	測試時間	4 小時	題號	18500-950305
投影法		比例	1:1	單位	公釐
材料	如材料表			核定單位	行政院勞工委員會
				核定日期	民國 年 月 日

1. $\sqrt[6.3]{\text{銼}}$ ($\sqrt[6.3]{\text{銼}}$)



2. $\sqrt[6.3]{\text{銼}}$



註: 件1與件2依照組合圖, 必須能相互配合

件號	件數	名稱	規格	備註
2	1	圓柱	S20C $\phi 25 \times 75$	
1	1	支撐板	S20C $11 \times 73 \times 73$	

一般許可差	
標示尺度	許可差
0.5 以上至 3	± 0.15
超過 3 至 6	± 0.20
超過 6 至 30	± 0.50
超過 30 至 120	± 0.80
超過 120 至 315	± 1.20

機械加工 技術士檢定術科測試試題					
級別	丙級	測試時間	4 小時	題號	18500-950306
投影法		比例	1:1	單位	公釐
材料	如材料表			核定單位	行政院勞工委員會
				核定日期	民國 年 月 日

肆、機械加工丙級技術士技能檢定術科測試參考評審表(範例)

題號	18500-950301	術科測試日期	年 月 日	監評人員 簽 名	(請勿於測試結束前先行簽名)			
場次	第 場							
評審項目、內容及評審結果		應檢人編號及姓名						
工作安全與態度等扣分(項次)								
主要 要求 部位	件 1	72±0.06	上 限	72.06				
			下 限	71.94				
			表面粗糙度	6.3a				
		71±0.06	上 限	71.06				
			下 限	70.94				
			表面粗糙度	6.3a				
		20 ^{+0.21} ₀	上 限	20.21				
			下 限	20.00				
			表面粗糙度	6.3a				
	16 ^{+0.18} ₀	上 限	16.18					
		下 限	16.00					
		表面粗糙度	6.3a					
	件 2	Ø16 ^{-0.05} _{-0.12}	上 限	Ø15.95				
			下 限	Ø15.88				
表面粗糙度			6.3a					
8 ^{+0.15} ₀		上 限	8.15					
		下 限	8.00					
		表面粗糙度	6.3a					
一 般 要 求 部 位	38±0.80	上 限	38.80					
		下 限	37.20					
		表面粗糙度	6.3a					
	36±0.80	上 限	36.80					
		下 限	35.20					
		表面粗糙度	6.3a					
	28±0.50	上 限	28.50					
		下 限	27.50					
		表面粗糙度	6.3a					

題號	18500-950301	術科測試日期	年 月 日	監評人員 簽 名	(請勿於測試結束前先行簽名)			
場次	第 場							
評審項目、內容及評審結果		應檢人編號及姓名						
一般要求部位	件 1	20±0.50	上 限	20.50				
			下 限	19.50				
			表面粗糙度	6.3a				
		10±0.50	上 限	10.50				
			下 限	9.50				
			表面粗糙度	6.3a				
		8±0.50	上 限	8.50				
			下 限	7.50				
			表面粗糙度	6.3a				
	件 2	24±0.50	上 限	24.50				
			下 限	23.50				
			表面粗糙度	6.3a				
		Ø24±0.50	上 限	Ø24.50				
			下 限	Ø23.50				
			表面粗糙度	6.3a				
		上 限						
		下 限						
		表面粗糙度						
	上 限							
	下 限							
	表面粗糙度							
術科測試成績 (請以√表示,若為不及格並請註明原因)		及 格						
		不 及 格						
		不 及 格 原 因						

註：1.要求部位，除表上列舉者外，餘由監評人員依試題所示評審;不及格部位，請於本表預留空格內註明。
2.工作安全與態度等扣分超過40分為不及格者，請於「不及格原因」欄內註明扣分之項次及扣分數。

伍、機械加工丙級技術士技能檢定術科測試時間配當表

一、每一檢定場，每日排定測試場次為上、下午各 1 場。

時 間	內 容	備 註
07：30-08：00	1.監評前協調會議（含監評檢查機具設備） 2.第一場應檢人報到完成、抽工作崗位及熟悉機具設備	
08：00-08：10	1.應檢人抽題及抽工作崗位 2.場地設備及供料、自備機具及材料等作業說明。 3.測試應注意事項說明。 4.應檢人試題疑義說明。 5.應檢人檢查材料及熟悉機具設備。 6.其他事項。	
08：10-12：10	第一場測試	測試時間 4 小時
12：10-13：00	1.監評人員休息用膳時間 2.第二場應檢人報到完成、抽工作崗位及熟悉機具設備	
13：00-13：10	1.應檢人抽題及抽工作崗位 2.場地設備及供料、自備機具及材料等作業說明。 3.測試應注意事項說明。 4.應檢人試題疑義說明。 5.應檢人檢查材料及熟悉機具設備。 6.其他事項。	
13：10-17：10	第二場測試	測試時間 4 小時
17：10-18：30	監評人員進行評審工作	整理成績總表

二、每一檢定場，每日排定測試場次為 1 場。

時 間	內 容	備 註
07：30-08：00	1.監評前協調會議（含監評檢查機具設備） 2.第一場應檢人報到完成、抽工作崗位及熟悉機具設備	
08：00-08：10	1.應檢人抽題 2.場地設備及供料、自備機具及材料等作業說明。 3.測試應注意事項說明。 4.應檢人試題疑義說明。 5.其他事項。	
08：10-12：10	測試	測試時間4小時
12：10-13：00	監評人員休息用膳時間	
13：00-14：30	監評人員進行評審工作	整理成績總表