

SolidWorks 簡稱 3DS



檔案名稱：

零件檔：*.sldprt

組合件檔：*.sldasm

工程圖檔：*.slddrw

空白鍵：視角選擇

滑鼠滾輪：往前滾可拉遠；往後滾可拉近

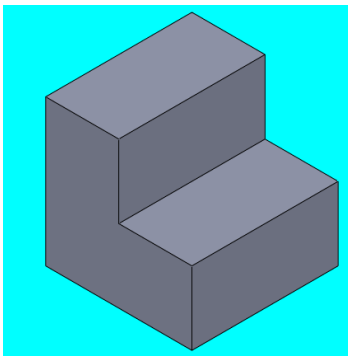
按住並移動滑鼠滾輪：物件旋轉

滑鼠滾輪快點 2 下：物件畫面適當大小

ctrl+滑鼠滾輪：平移

shift+滑鼠滾輪：視窗縮放

製作 (L 型階梯)

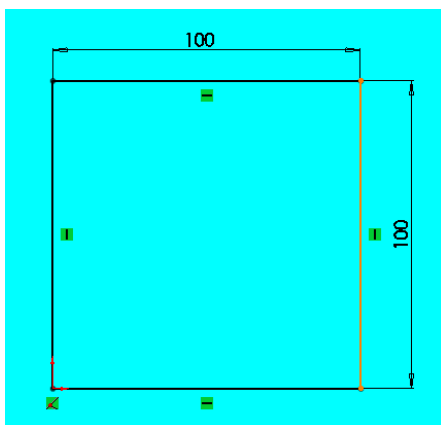


操作項目：

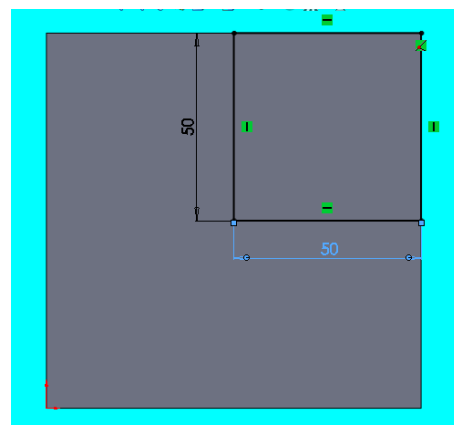
- 1、開啟基準面
- 2、正確選擇草圖平面，並繪製草圖
- 3、正確操作實體模型特徵
- 4、熟悉滑鼠左右鍵及中間滾輪用法
- 5、變更標準視角

(步驟一)：在前基準面完成草圖 1

(步驟二)：點選方塊的「前平面」，繪製草圖 2



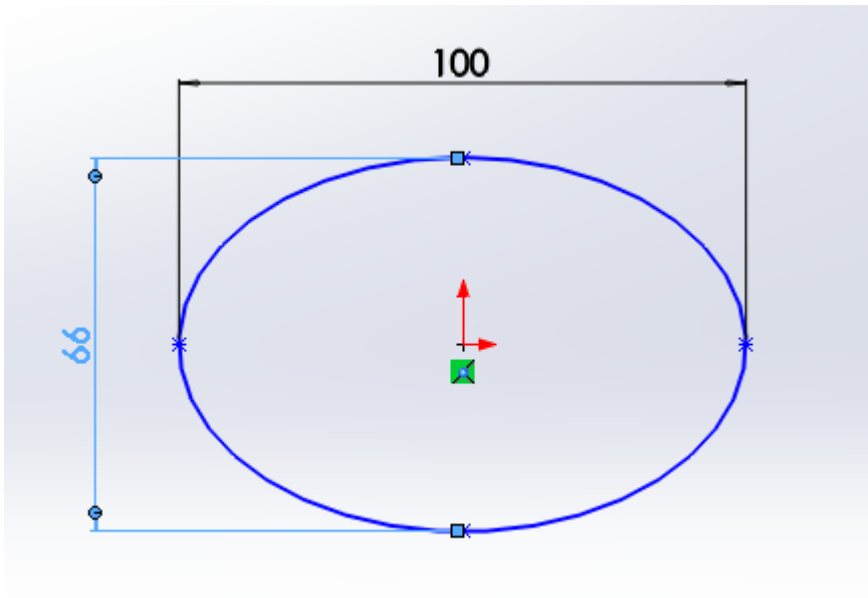
草圖 1



草圖 2

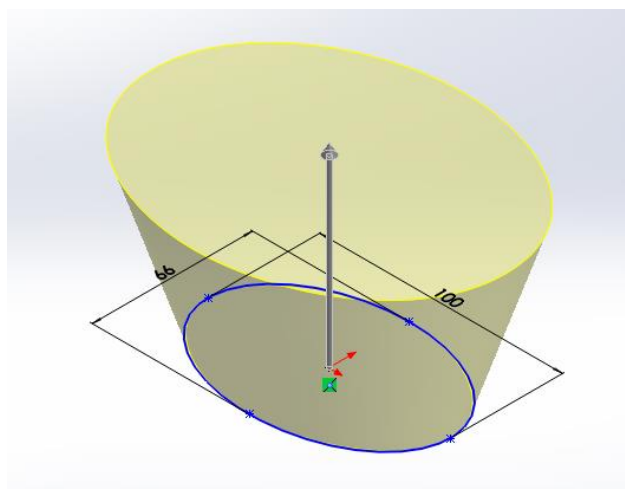
製作（洗衣籃）

（步驟一）：在上基準面完成草圖 1

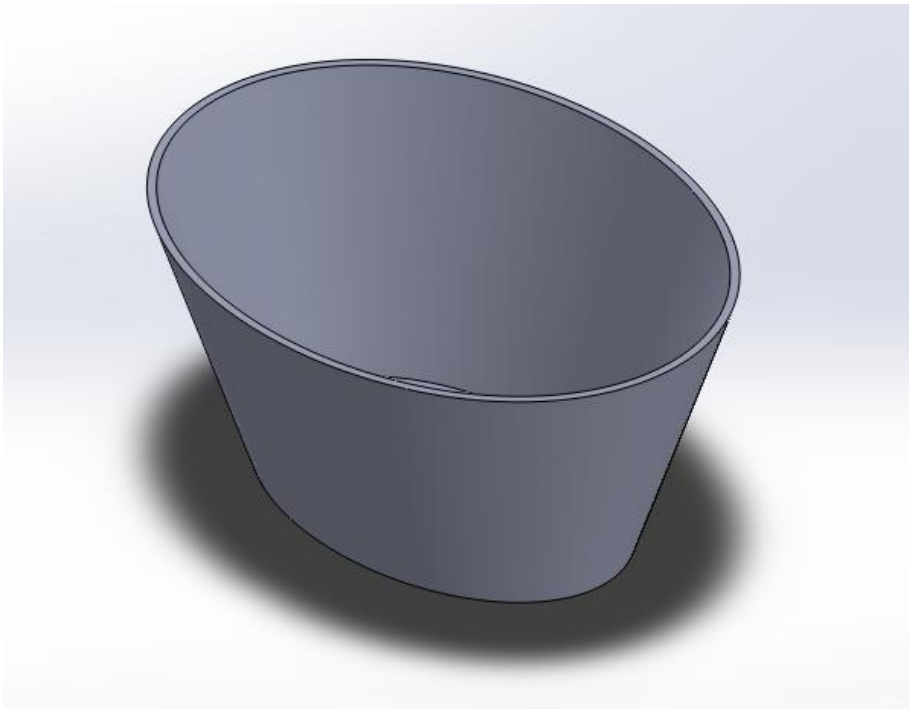


草圖 1

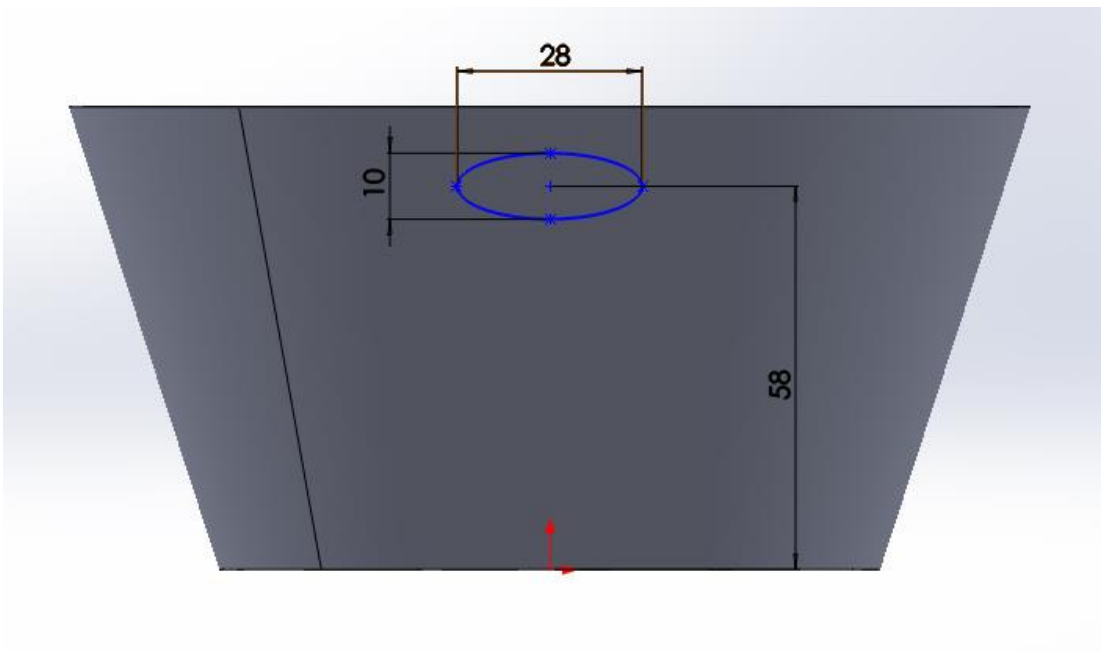
（步驟二）：完成 填充-伸長 特徵參數表，並打勾



(步驟三)：點選薄殼平面，完成薄殼特徵。

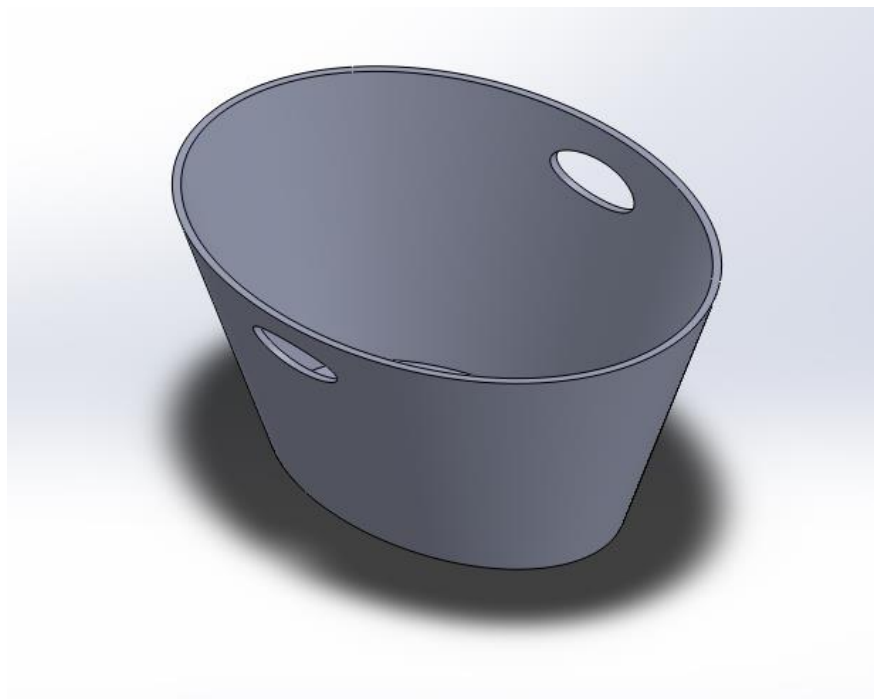
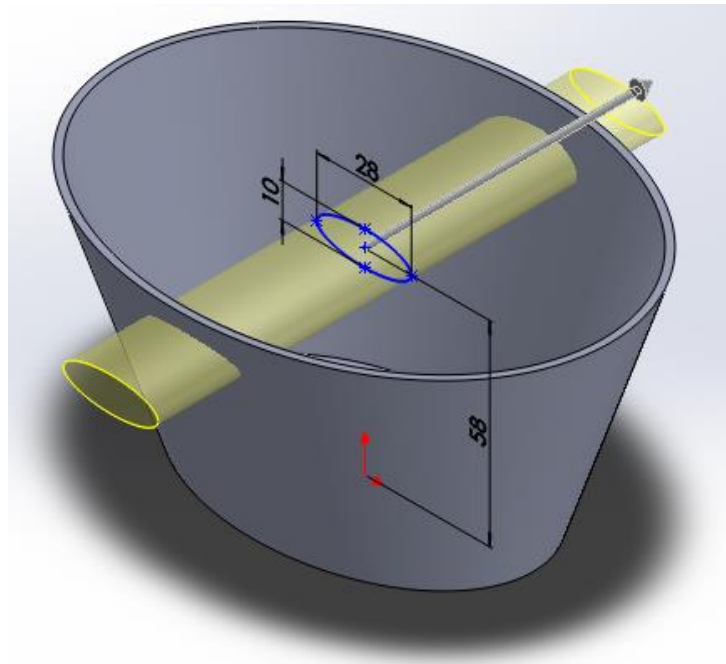


(步驟四)：在前基準面完成草圖 2



草圖 2

(步驟五)：完成 除料-伸長 特徵參數表，並打勾



洗衣籃完成品