



(第二部份)

電腦輔助立體製圖丙級技術士技能檢定術科測試應檢資料

壹、電腦輔助立體製圖丙級技術士技能檢定術科測試應檢人須知.....	1
貳、電腦輔助立體製圖丙級技術士技能檢定術科測試場地提供軟體表.....	3
參、電腦輔助立體製圖丙級技術士技能檢定術科應檢人自備工具表.....	4
肆、電腦輔助立體製圖丙級技術士技能檢定術科測試試題.....	5
伍、電腦輔助立體製圖丙級技術士技能檢定術科測試試題作答圖例.....	32
陸、電腦輔助機械製圖丙級技術士技能檢定術科測試時間配當表.....	33

## 壹、電腦輔助立體製圖丙級技術士技能檢定術科測試應檢人須知

- 一、本職類丙級術科測試於半天內完成，其中應檢人作圖時間為 100 分鐘，其餘為出圖及評審時間。
- 二、應檢人須攜帶身份證、准考證，並依指定之時間報到應檢，遲到 15 分鐘以上者，以棄權缺考論。
- 三、檢定之試題與圖紙由術科測試辦理單位供給。
- 四、檢定場所所需之工具與設備，除由術科測試辦理單位提供外，其餘均由應檢人自備，應檢人可參考自備工具表，其它之參考資料則一律不得攜入檢定場所。
- 五、請應檢人妥為使用檢定場地提供之設備，如有損壞情形則由應檢人照價賠償。
- 六、應檢人在接獲術科測試辦理單位術科通知時，如個人使用之電腦繪圖軟體未在檢定場地提供軟體表中時，請預先與術科測試辦理單位連繫，以便安排應檢人於檢定前以自備合法軟體，會同場地負責人進行安裝。
- 七、本術科測試應檢人須在監評人員指示下，依序在個人崗位電腦上自行出圖，出圖後電腦螢幕須暫時保留現況，倘若圖面未能完整列印，得重新出圖。
- 八、中途放棄或作圖結束放棄出圖者請告知監評人員，並請在圖紙右下角簽名確認後離場。
- 九、術科測試完畢，列印之圖面應檢人須簽名確認，並將准考證交監評人員簽章後即離開檢定場所。
- 十、本套試題共有 10 題（試題編號為：15200-910301~310）測試時間為 100 分鐘（不含出圖時間），每場測試應將 10 題測試試題全部使用。
- 十一、測試開始前，由監評人員按應檢人准考證號序，指示應檢人逐一親自抽題，該場次每位應檢人完成抽題後，實施術科測試。應檢人數超過 10 人時，則須由監評人員自第 2 組（1-10）籤號中，隨機抽出補足供測試用題數籤號，再統一進行抽題程序。
- 六、十二、主管單位公告本職類採用電子抽題方式後，抽題規定如下：
  - （一）術科測試辦理單位依時間配當表規定時間辦理電子抽題事宜。術科測試辦

理單位應準備電腦及印表機相關設備各一套，依時間配當表規定時間辦理電子抽題事宜並將電腦設置到抽題操作界面，會同監評人員、應檢人，全程參與抽題，處理電腦操作及列印簽名事項。

- (二) 每場次測試開始前，到場准考證號序最小之應檢人代表抽出題組亂數排序，所有應檢人依題組亂數排序對應測試題組。應檢人數超過 10 人時，則重新以下一輪（10 題）題組繼續編號。
- (三) 抽題範例，該場次計 20 位應檢人。准考證號序最小（假設為第 1 號）之應檢人抽出試題排序為「1-305、2-307、3-309、4-301、5-303、6-302、7-304、8-306、9-308、10-310」，則第 1 號應檢人測試 305 題組，第 2 號應檢人測試 307 題組、第 3 號應檢人測試 309 題組，其餘應檢人依序對應測試題組（含遲到及缺考），排序如下所示：  
305、307、309、301、303、302、304、306、308、310、305、307、309、301、303、302、304、306、308、310。
- (四) 各場次應檢人數不同時，依此類推。
- (五) 電子抽題結束後，術科測試辦理單位立即於明顯處公告抽題結果。術科測試辦理單位不及準備電子抽題事宜，得依現行試題規定抽題。
- (六) 其餘未規定部分，依現行試題規定。

## 貳、電腦輔助立體製圖丙級技術士技能檢定術科測試場地提供軟體表

請以『√』符號勾選下列由術科測試辦理單位提供使用之軟體，若應檢人所使用軟體為場地無法提供者，請勾選其他，並在欄內填寫軟體名稱及版本，於檢定前與檢定術科測試辦理單位連繫，以便安排應檢人於檢定前自備合法軟體會同場地負責人進行安裝。

	軟 體 名 稱	軟 體 版 本
<input type="checkbox"/> 1、	_____	_____
<input type="checkbox"/> 2、	_____	_____
<input type="checkbox"/> 3、	_____	_____
<input type="checkbox"/> 其他	_____	_____

本表請於 \_\_\_\_年\_\_月\_\_日前勾選後寄回術科測試辦理單位，未勾選者，均由承辦單位依該場地原有之軟體安排使用。

本場地列印設備為 \_\_\_\_\_。

本表軟體名稱、版本及應檢人寄回時間等資料，由術科測試辦理單位填註後使用。

參、電腦輔助立體製圖丙級技術士技能檢定術科應檢人自備工具表

項目	設備名稱	規格	單位	數量	備註
1	鉛筆		支	1	
2	尺	公制	支	1	
3	工程用計算機		台	1	

## 肆、電腦輔助立體製圖丙級技術士技能檢定術科試題

本套試題共有十題，題號為：152-910301~152-910310

(本試題僅供應檢人準備術科測試參考，應檢時仍需依應檢當日所發試題說明與試題作答。)

試題編號：152-910301

試題說明：

一、本試題依第三角法命題，作圖時間共 100 分鐘，作答時，答案請繪於一張 A3 圖紙上，背景必須設為白色。

二、請依試題所示作答要求繪製：

(一) 301A 塑膠容器請依立體  圖示方向以表現圖 (Rendering) 繪製。

(二) 301B 飾品請依立體  圖示方向以表現圖 (Rendering) 繪製。

(三) 301C 軸架請依立體  圖示方向以表現圖 (Rendering) 繪製。

(四) 各單件圖高度約以 100mm 左右繪製。

(五) 表現圖為線架構者不予評分。

三、請繪製如試題所附圖(a)之圖框，並填妥其內容。

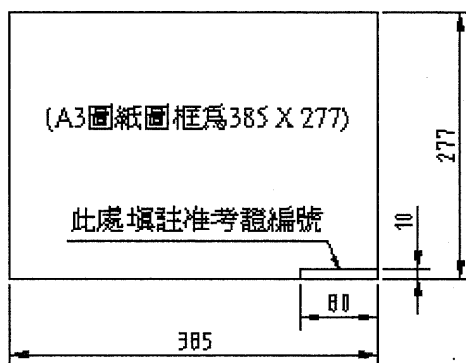
四、交卷時，請以『准考證編號』存入硬碟中，並確認已經存檔後，將所發之試題說明、試題交予監評人員，等候監評人員指示在個人崗位電腦上出圖，出圖後電腦螢幕暫時保留現況。

五、出圖要求：

(一) 中途放棄或作圖結束放棄出圖者請告知監評人員，並請在圖紙右下角簽名確認後離場。

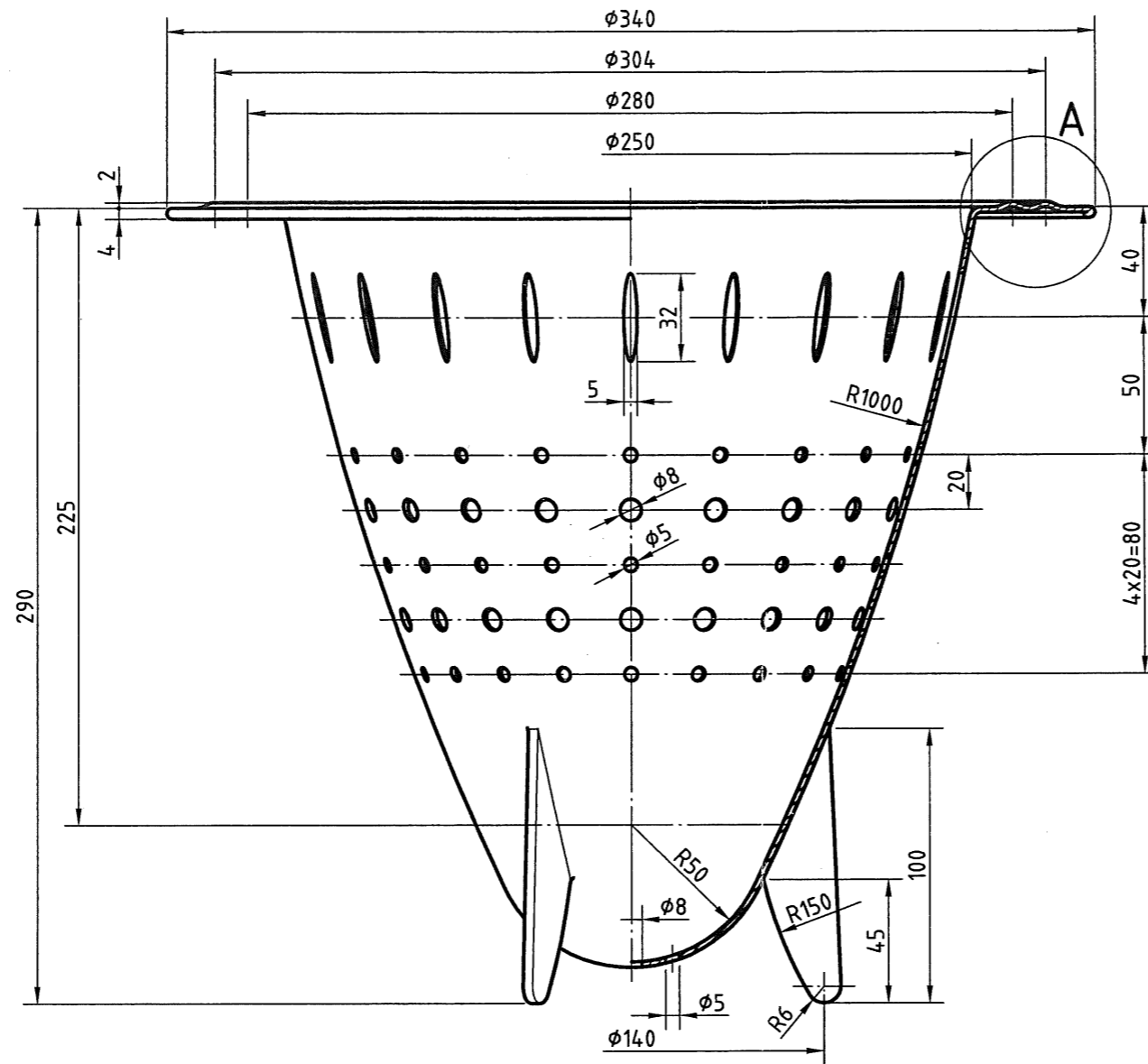
(二) 應檢人請依監評人員之指示，將繪製之檔案內容輸出於一張 A3 之圖紙上，並以單色灰階列印；倘若圖面未能完整列印，得重新出圖，待監評人員將前一張圖蓋上『作廢』字樣後一併繳回。

(三) 應檢人應於所出之圖面上(含作廢圖)當場簽名確認無誤。

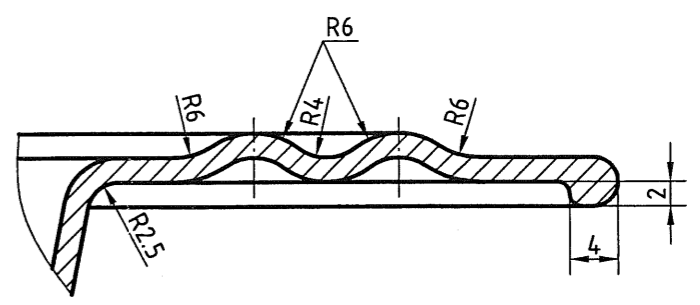
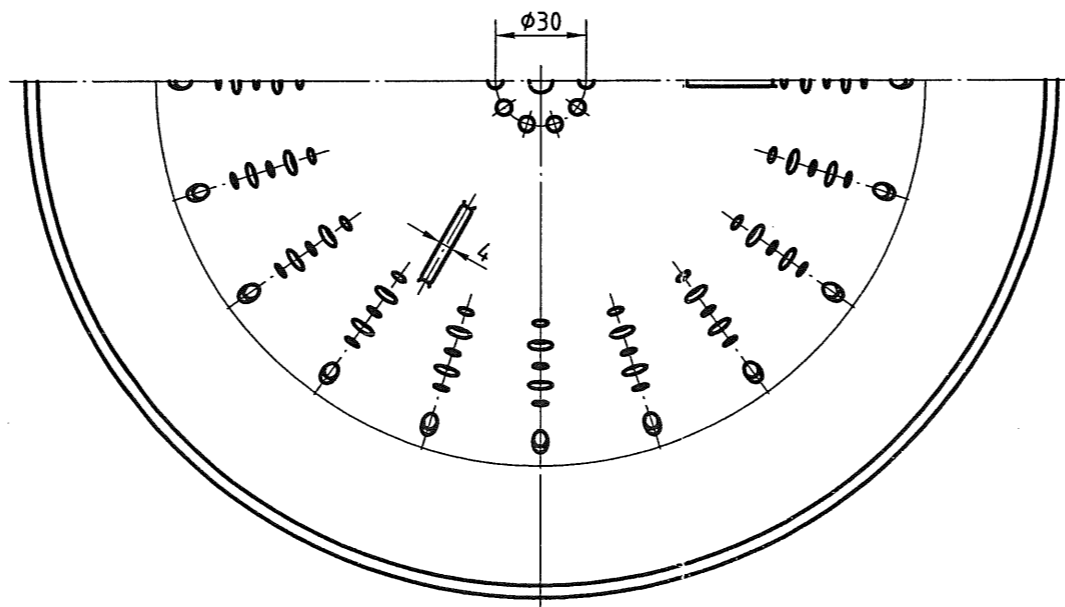


附圖(a)





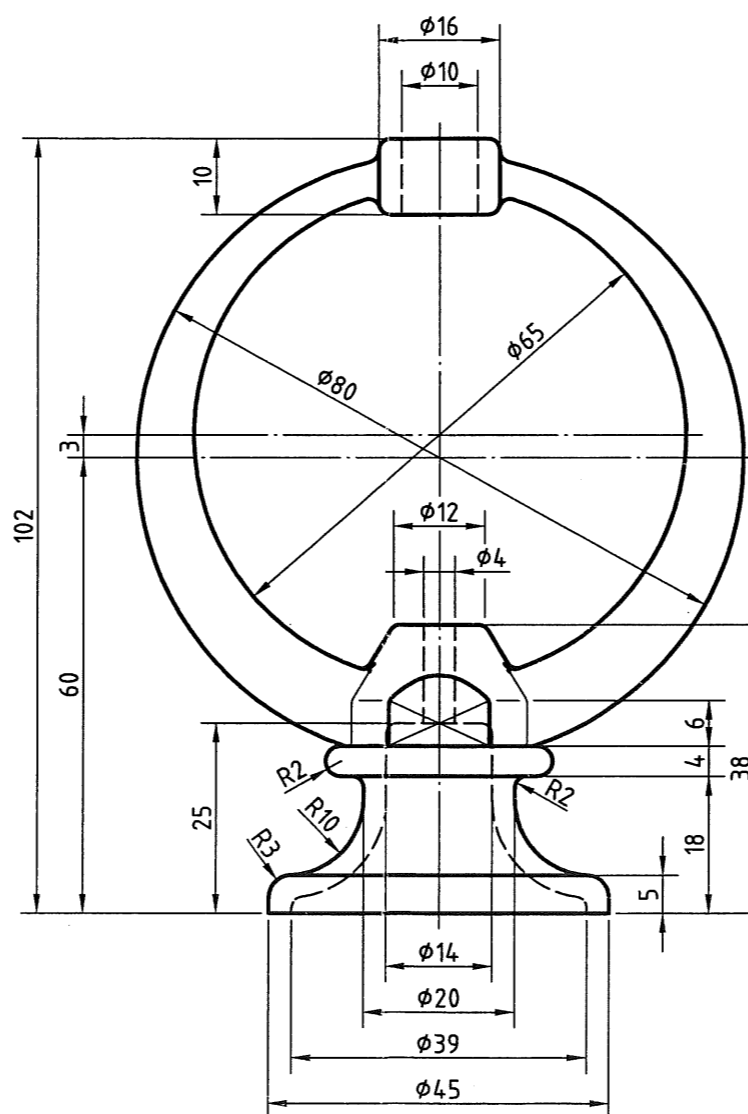
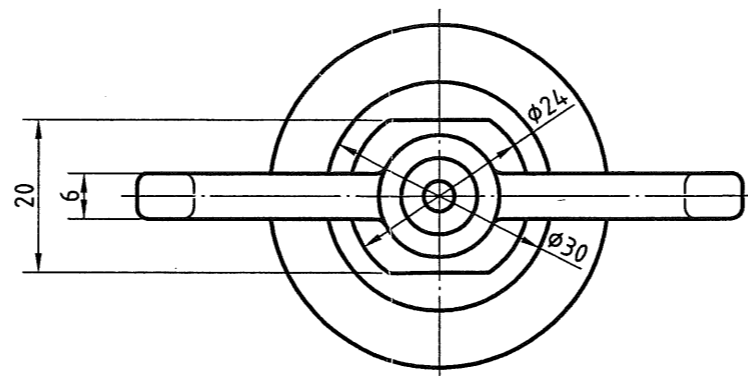
前視圖



A (4:1)

未標註之圓角為R1

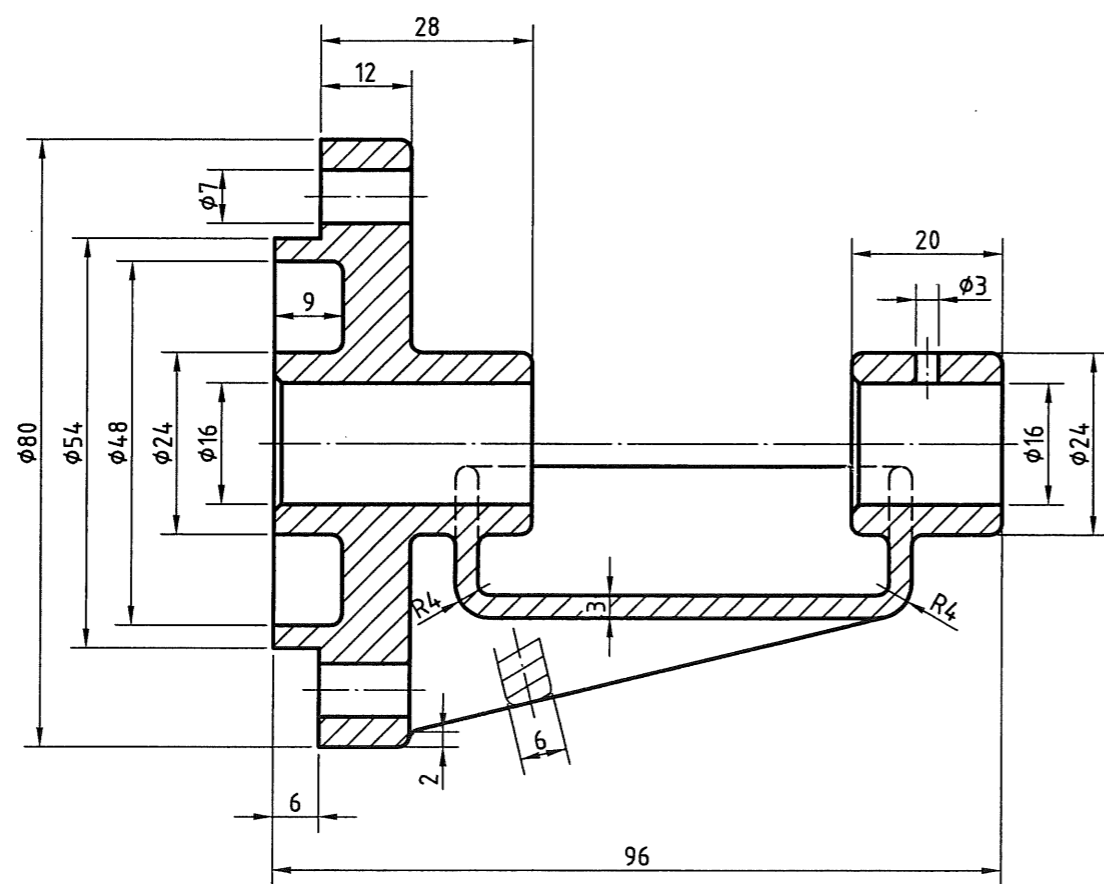
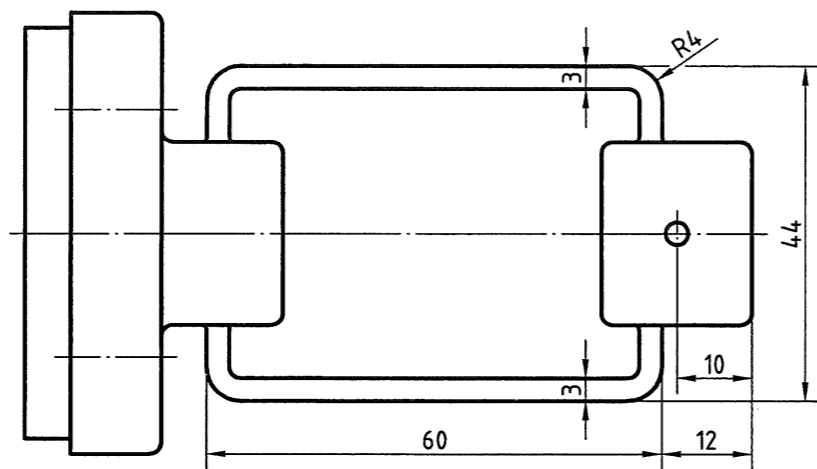
電腦輔助立體製圖 丙級技術士技能檢定術科試題	圖名	塑膠容器		作圖時間	核定 單位	行政院 勞工委員會 中部辦公室	命題暨審查委員
	比例	1:2.5	投影法	核定日期			91年12月



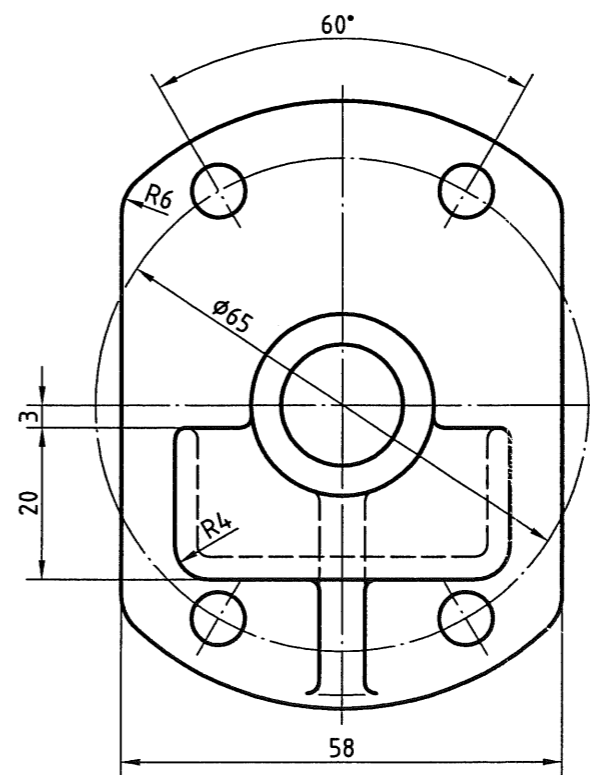
前視圖

未標註之圓角為R1

電腦輔助立體製圖 丙級技術士技能檢定術科試題	圖名	飾 品		作圖時間	核定 單位	行政院 勞工委員會 中部辦公室	命題暨審查委員	152-910301B
	比例	1:1	投影法	核定日期			91年12月	



前視圖



1. 未標註之圓角為R1
2. 未標註之去角為1x45°



電腦輔助立體製圖 丙級技術士技能檢定術科試題	圖名	軸架		作圖時間		核定 單位	行政院 勞工委員會 中部辦公室	命題暨審查委員	
	比例	1:1	投影法	核對日期	91年12月			試題編號	152-910301C

試題編號：152-910302

試題說明：

一、本試題依第三角法命題，作圖時間共 100 分鐘，作答時，答案請繪於一張 A3 圖紙上，背景必須設為白色。

二、請依試題所示作答要求繪製：

(一) 302 閥體請依立體  及  圖示兩個方向各以表現圖(Rendering)繪製。

(二) 302 閥體另以 A-A 剖面依立體  圖示方向以輪廓圖繪製。

(三) 各單件圖高度約以 100mm 左右繪製。

(四) 表現圖為線架構者不予評分。

三、請繪製如試題所附圖(a)之圖框，並填妥其內容。

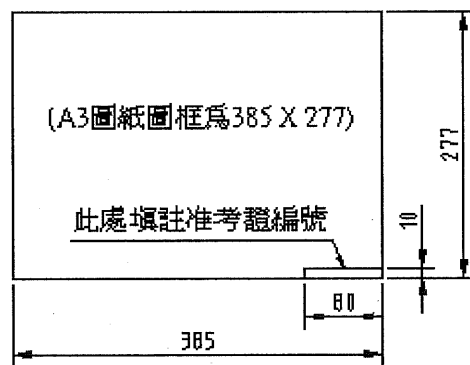
四、交卷時，請以『准考證編號』存入硬碟中，並確認已經存檔後，將所發之試題說明、試題交予監評人員，等候監評人員指示在個人崗位電腦上出圖，出圖後電腦螢幕暫時保留現況。

五、出圖要求：

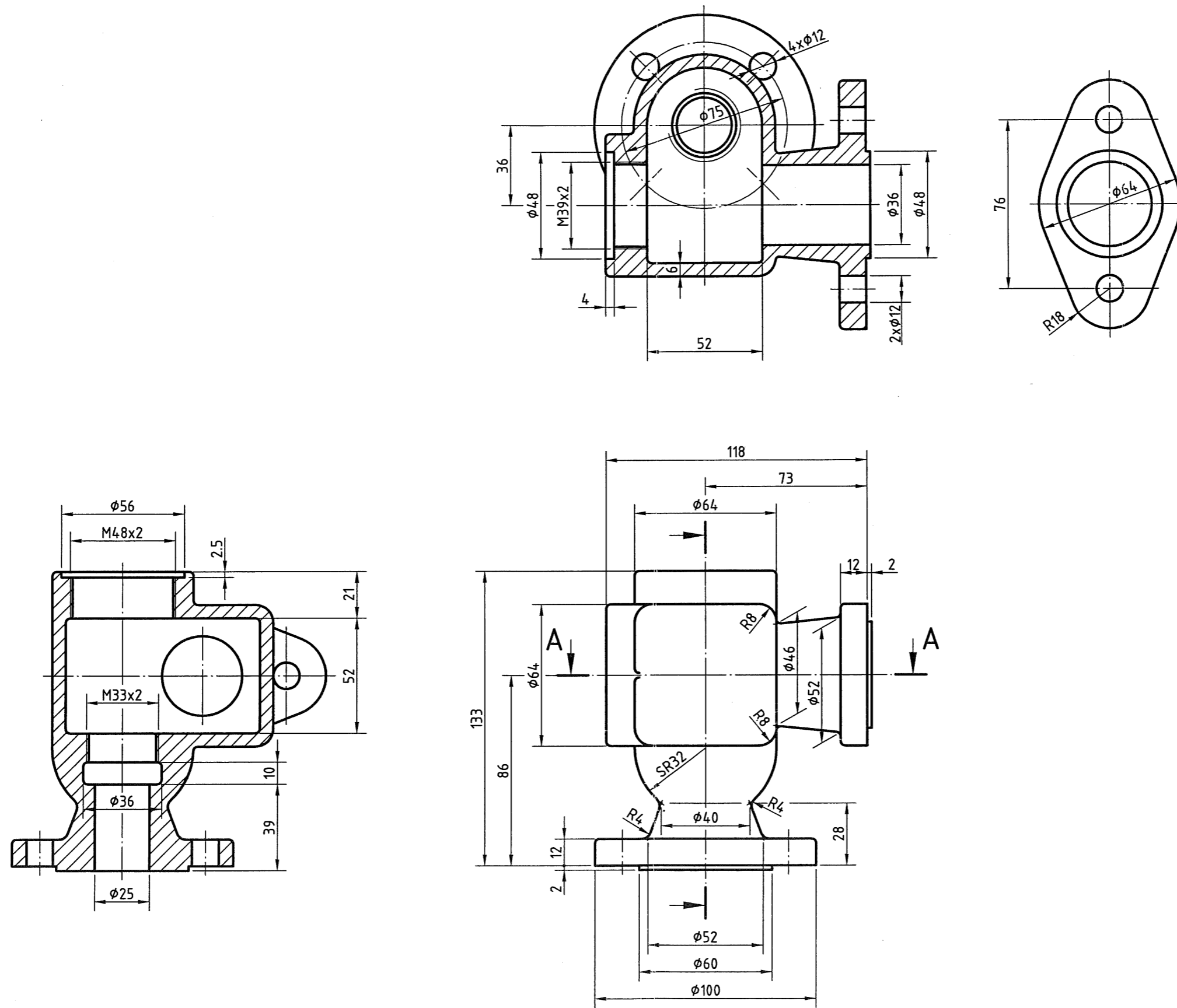
(一) 中途放棄或作圖結束放棄出圖者請告知監評人員，並請在圖紙右下角簽名確認後離場。

(二) 應檢人請依監評人員之指示，將繪製之檔案內容輸出於一張 A3 之圖紙上，並以單色灰階列印；倘若圖面未能完整列印，得重新出圖，待監評人員將前一張圖蓋上『作廢』字樣後一併繳回。

(三) 應檢人應於所出之圖面上(含作廢圖)當場簽名確認無誤。



附圖(a)



前視圖

未標註之圓角為R2

電腦輔助立體製圖 丙級技術士技能檢定術科試題	圖名	閥體		作圖時間	核定 單位	行政院 勞工委員會 中部辦公室	命題暨審查委員
	比例	1:2	投影法	核定日期			91年12月

試題編號：152-910303

試題說明：

一、本試題依第三角法命題，作圖時間共 100 分鐘，作答時，答案請繪於一張 A3 圖紙上，背景必須設為白色。

二、請依試題所示作答要求繪製：

(一) 303 固定盤請依立體  及  圖示兩個方向各以表現圖 (Rendering) 繪製。

(二) 各單件圖高度約以 100mm 左右繪製。

(三) 表現圖為線架構者不予評分。

三、請繪製如試題所附圖(a)之圖框，並填妥其內容。

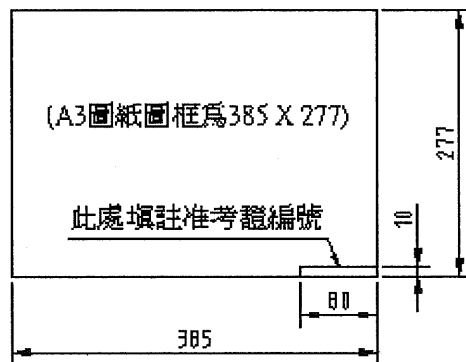
四、交卷時，請以『准考證編號』存入硬碟中，並確認已經存檔後，將所發之試題說明、試題交予監評人員，等候監評人員指示在個人崗位電腦上出圖，出圖後電腦螢幕暫時保留現況。

五、出圖要求：

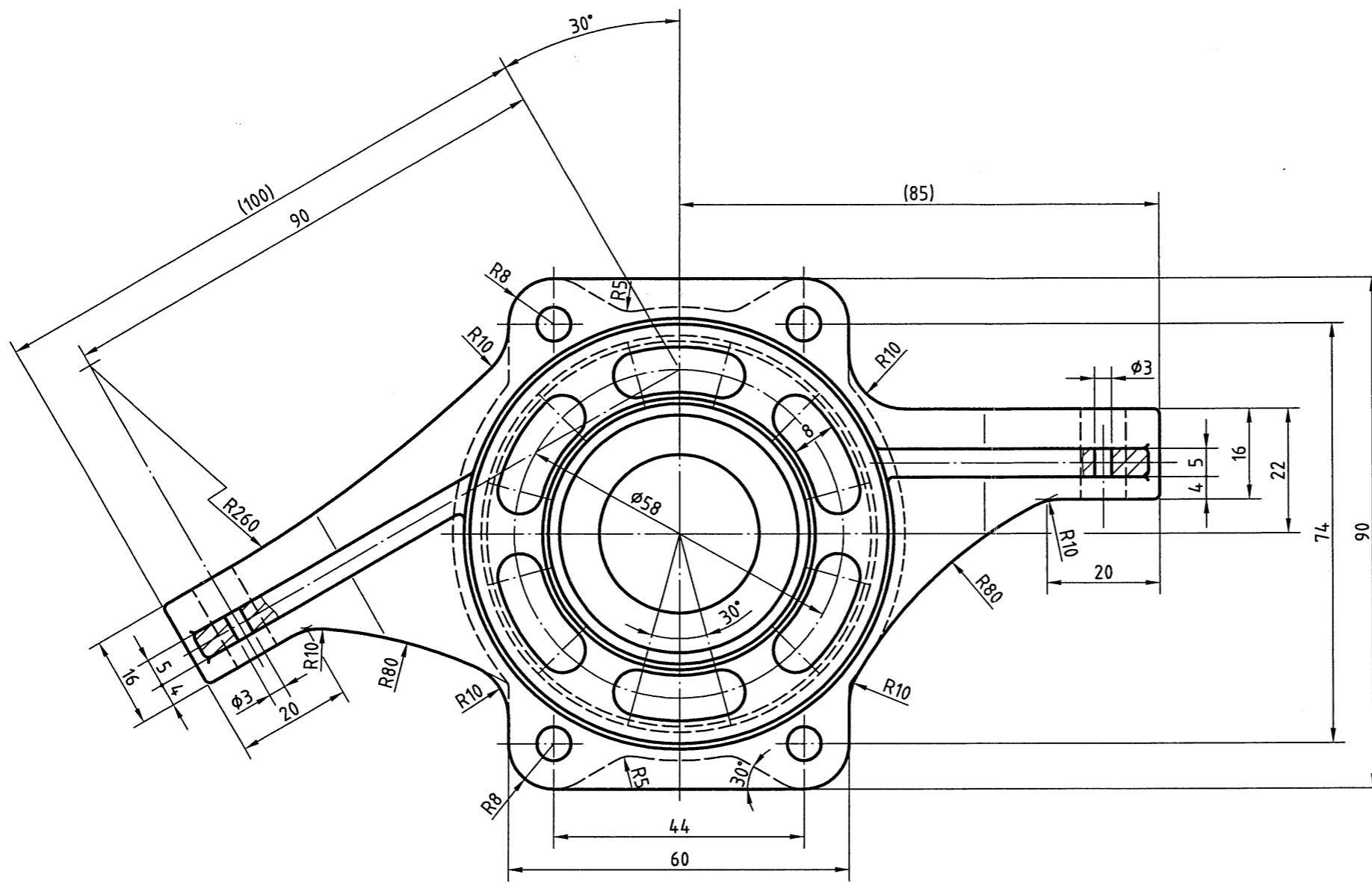
(一) 中途放棄或作圖結束放棄出圖者請告知監評人員，並請在圖紙右下角簽名確認後離場。

(二) 應檢人請依監評人員之指示，將繪製之檔案內容輸出於一張 A3 之圖紙上，並以單色灰階列印；倘若圖面未能完整列印，得重新出圖，待監評人員將前一張圖蓋上『作廢』字樣後一併繳回。

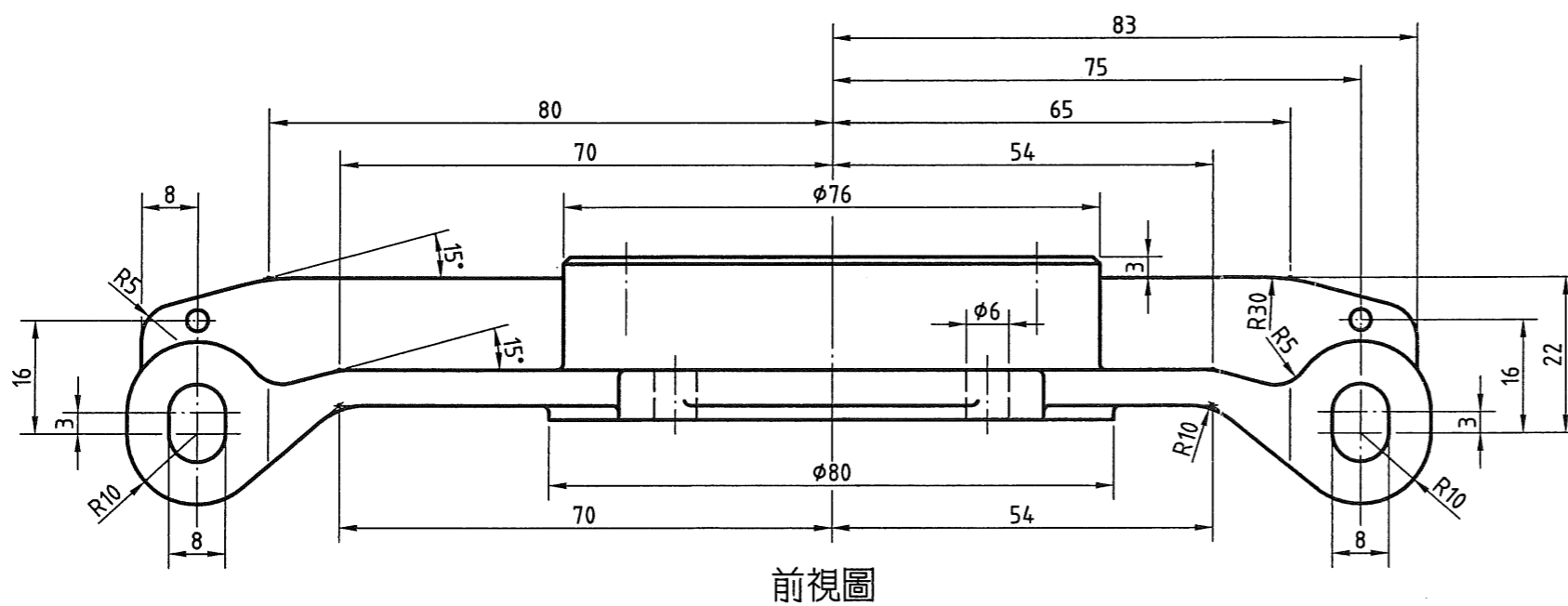
(三) 應檢人應於所出之圖面上(含作廢圖)當場簽名確認無誤。



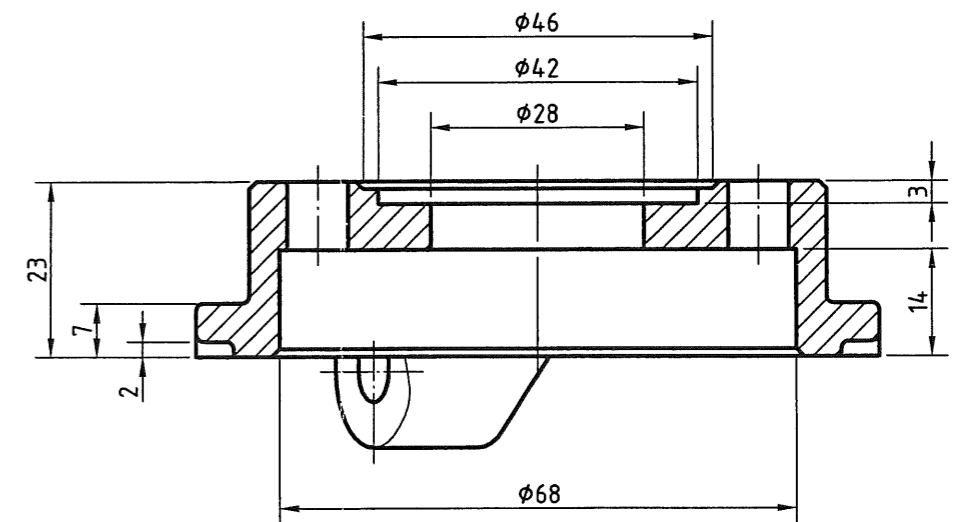
附圖(a)



未標註之圓角為R1



前視圖



電腦輔助立體製圖 丙級技術士技能檢定術科試題	圖名	固定盤	作圖時間	核定 單位	行政院 勞工委員會 中部辦公室	命題暨審查委員
	比例	1:1 投影法	核定日期			91年12月

試題編號：152-910304

試題說明：

一、本試題依第三角法命題，作圖時間共 100 分鐘，作答時，答案請繪於一張 A3 圖紙上，背景必須設為白色。

二、請依試題所示作答要求繪製：

(一) 304A 球型蓋請依立體



圖示方向以表現圖 (Rendering) 繪製。

(二) 304A 球型蓋另以 A-A 剖面依立體



圖示方向以輪廓圖繪製。

(三) 304B 箱體請依立體



圖示方向以表現圖 (Rendering) 繪製。

(四) 各單件圖高度約以 100mm 左右繪製。

(五) 表現圖為線架構者不予評分。

三、請繪製如試題所附圖(a)之圖框，並填妥其內容。

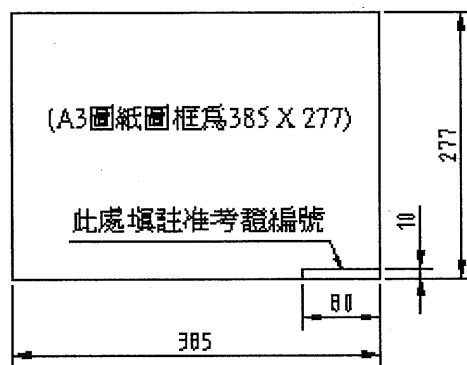
四、交卷時，請以『准考證編號』存入硬碟中，並確認已經存檔後，將所發之試題說明、試題交予監評人員，等候監評人員指示在個人崗位電腦上出圖，出圖後電腦螢幕暫時保留現況。

五、出圖要求：

(一) 中途放棄或  
認後離場。

(二) 應檢人請依  
並以單色灰  
一張圖蓋上

(三) 應檢人應於



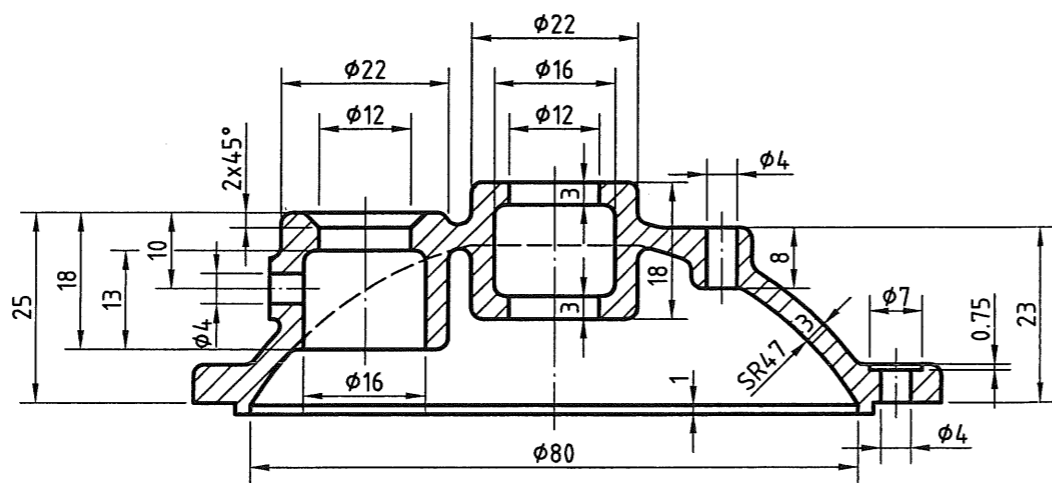
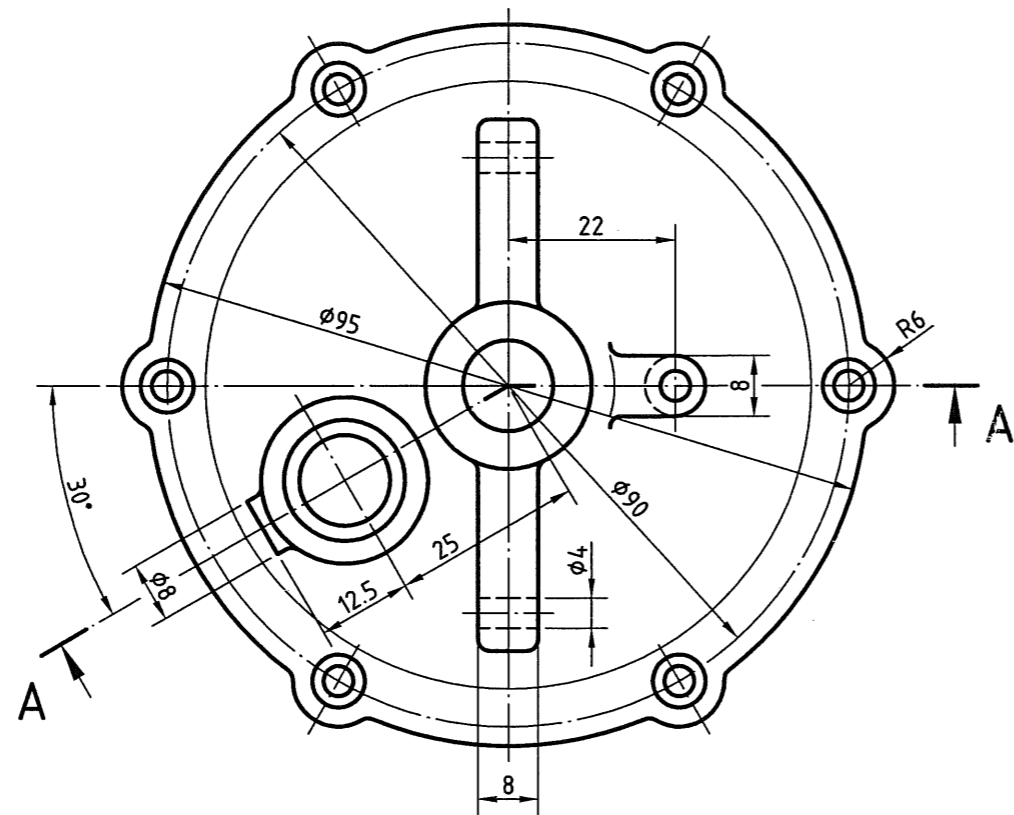
員，並請在圖紙右下角簽名確

輸出於一張 A3 之圖紙上，  
重新出圖，待監評人員將前

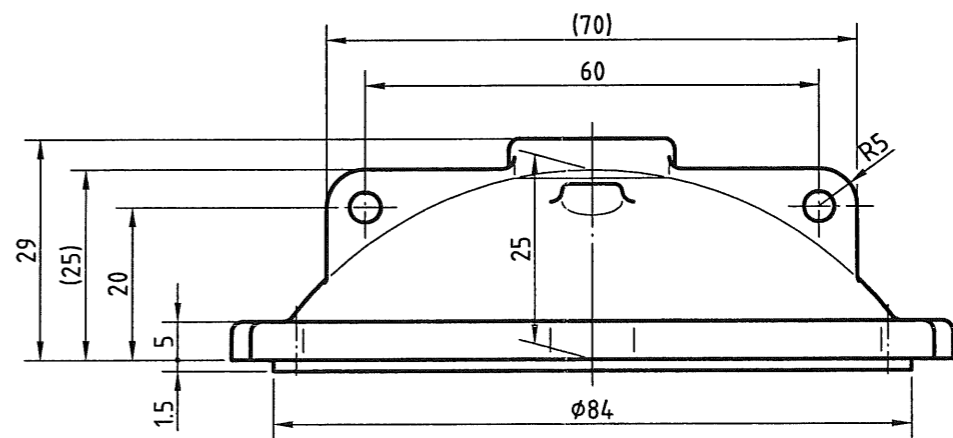
認無誤。

附圖(a)



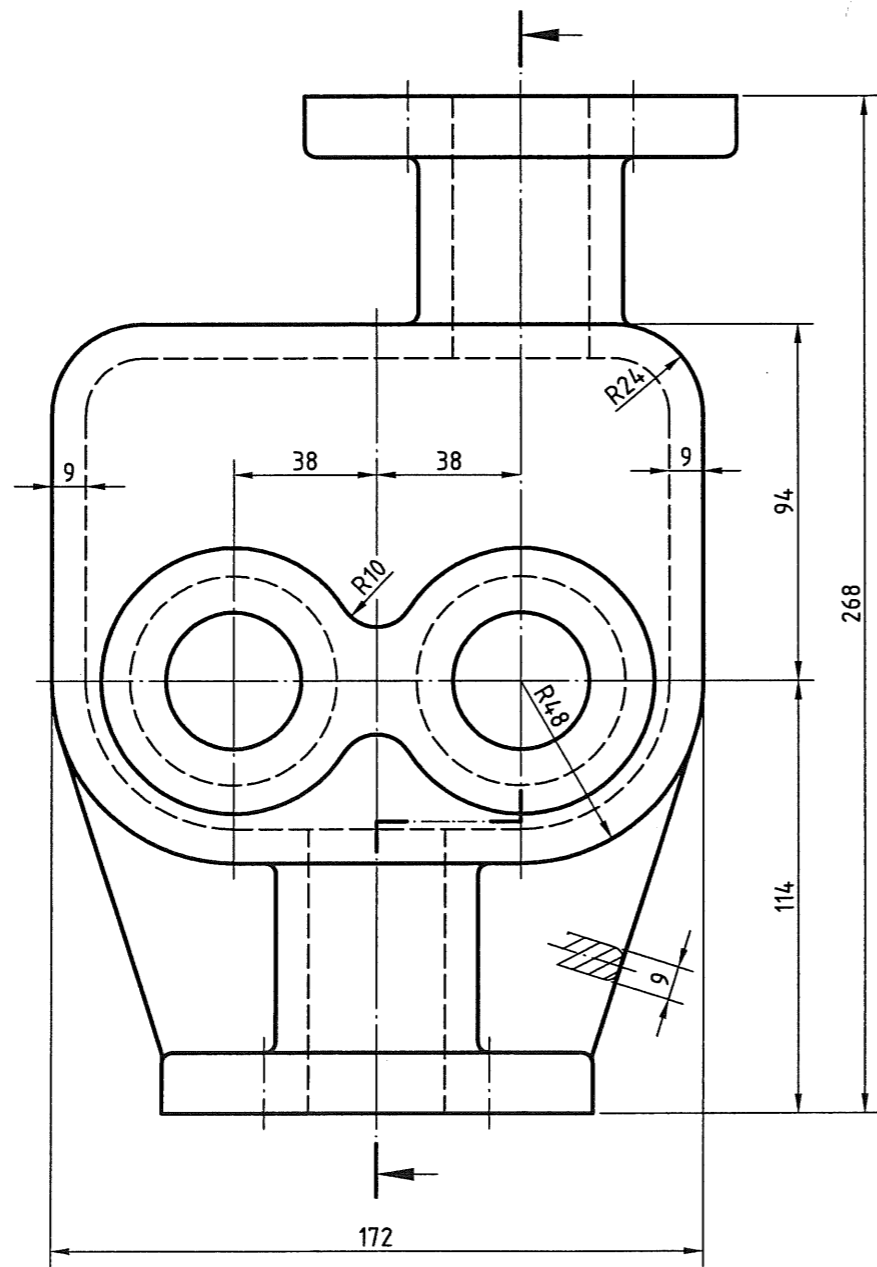


前視圖

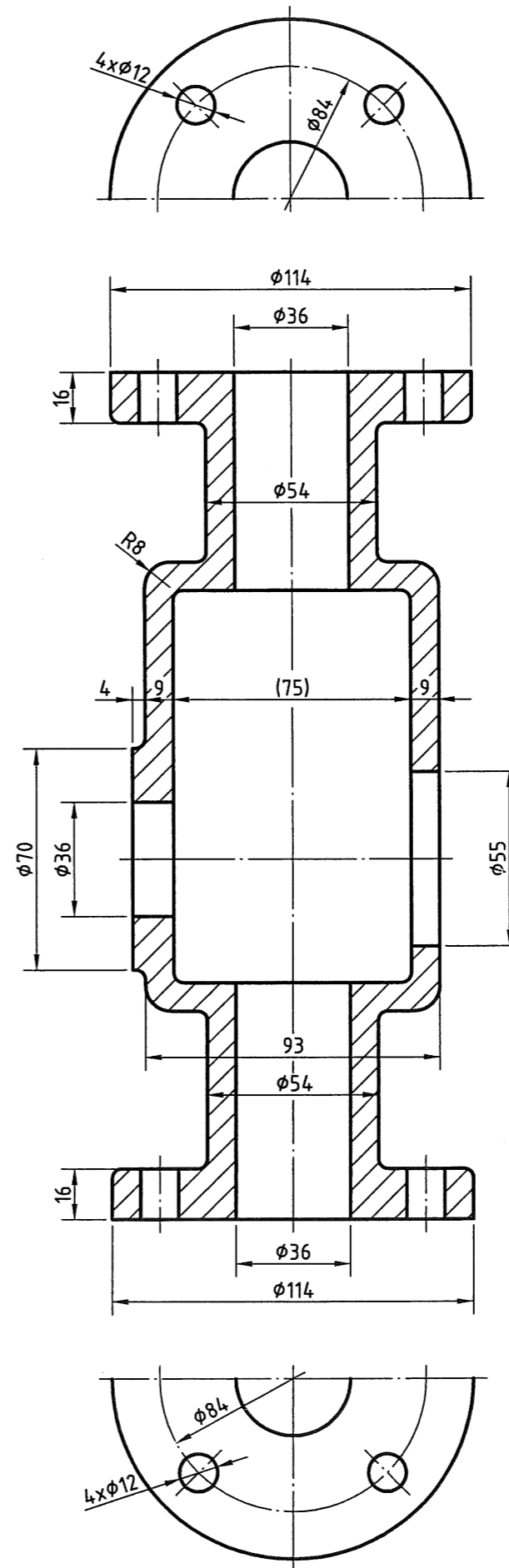


未標註之圓角為 R1

電腦輔助立體製圖 丙級技術士技能檢定術科試題	圖名	球型蓋		作圖時間	核定 單位	行政院 勞工委員會 中部辦公室	命題暨審查委員
	比例	1:1	投影法	核定日期			91年12月



前視圖



未標註之圓角為R3

電腦輔助立體製圖 丙級技術士技能檢定術科試題	圖名	箱 體		作圖時間	核定 單位	行政院 勞工委員會 中部辦公室	命題暨審查委員
	比例	1:2	投影法	核定日期			91年12月

試題編號：152-910305

試題說明：

一、本試題依第三角法命題，作圖時間共 100 分鐘，作答時，答案請繪於一張 A3 圖紙上，背景必須設為白色。

二、請依試題所示作答要求繪製：

(一) 305A 泵下座請依立體  圖示方向以表現圖 (Rendering) 繪製。

(二) 305A 泵下座請依立體  圖示方向以輪廓圖繪製。

(三) 305B 斜管請依立體  圖示方向以表現圖 (Rendering) 繪製。

(四) 各單件圖高度約以 100mm 左右繪製。

(五) 表現圖為線架構者不予評分。

三、請繪製如試題所附圖(a)之圖框，並填妥其內容。

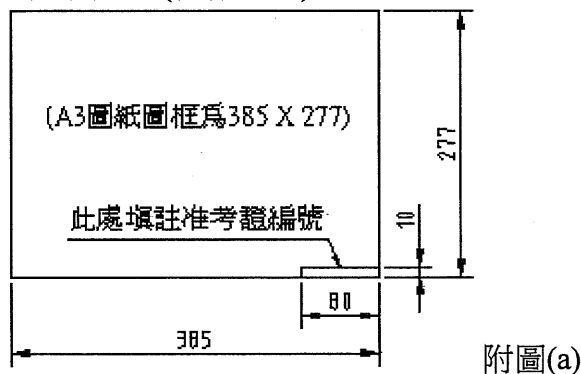
四、交卷時，請以『准考證編號』存入硬碟中，並確認已經存檔後，將所發之試題說明、試題交予監評人員，等候監評人員指示在個人崗位電腦上出圖，出圖後電腦螢幕暫時保留現況。

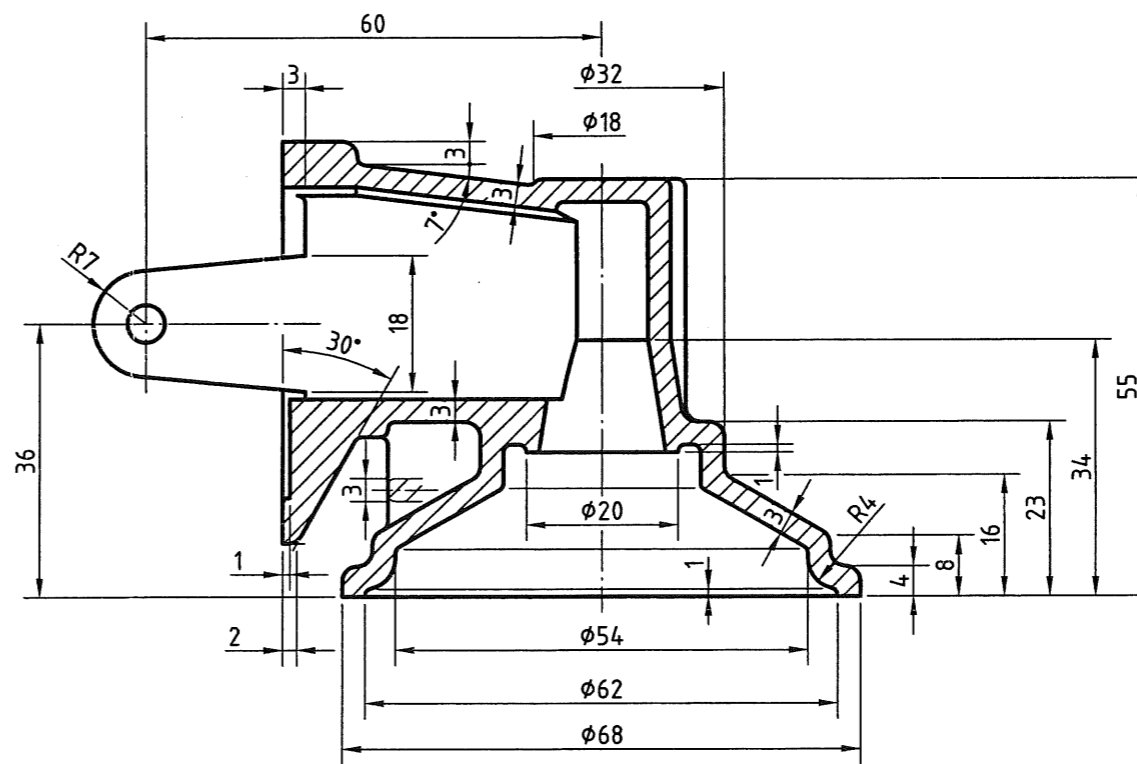
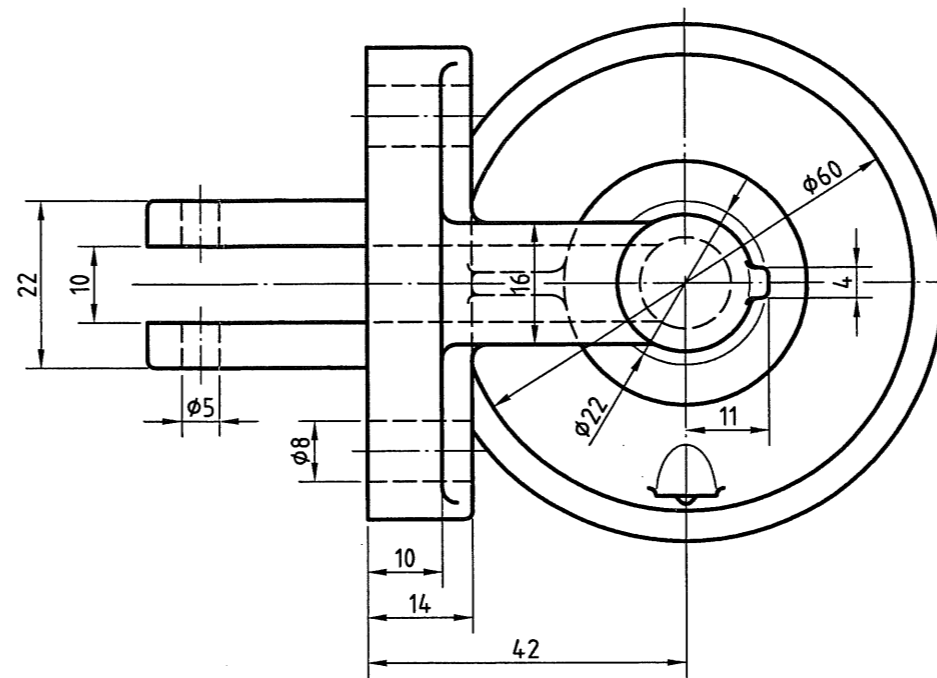
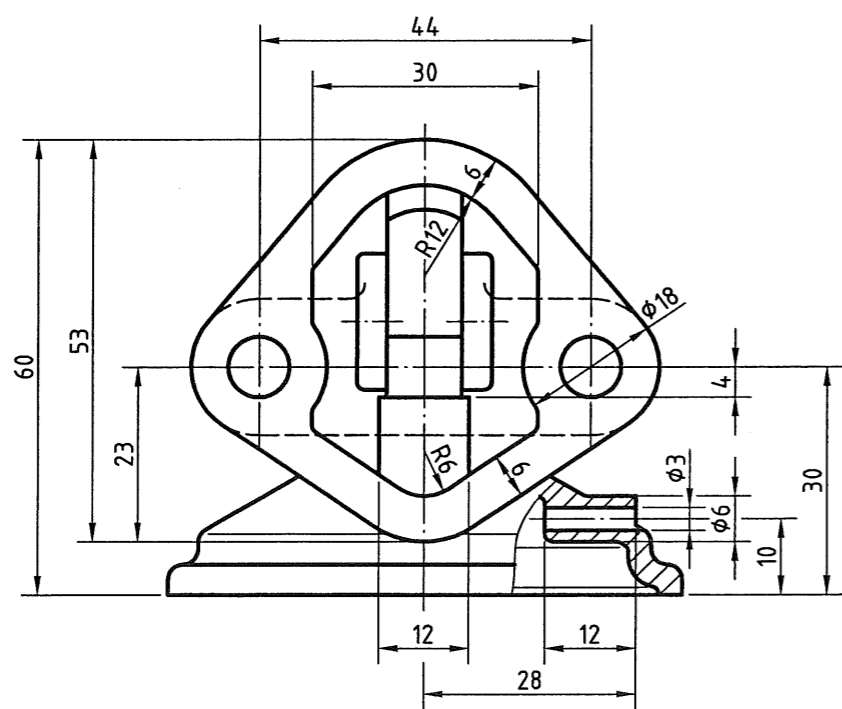
五、出圖要求：

(一) 中途放棄或作圖結束放棄出圖者請告知監評人員，並請在圖紙右下角簽名確認後離場。

(二) 應檢人請依監評人員之指示，將繪製之檔案內容輸出於一張 A3 之圖紙上，並以單色灰階列印；倘若圖面未能完整列印，得重新出圖，待監評人員將前一張圖蓋上『作廢』字樣後一併繳回。

(三) 應檢人應於所出之圖面上(含作廢圖)當場簽名確認無誤。

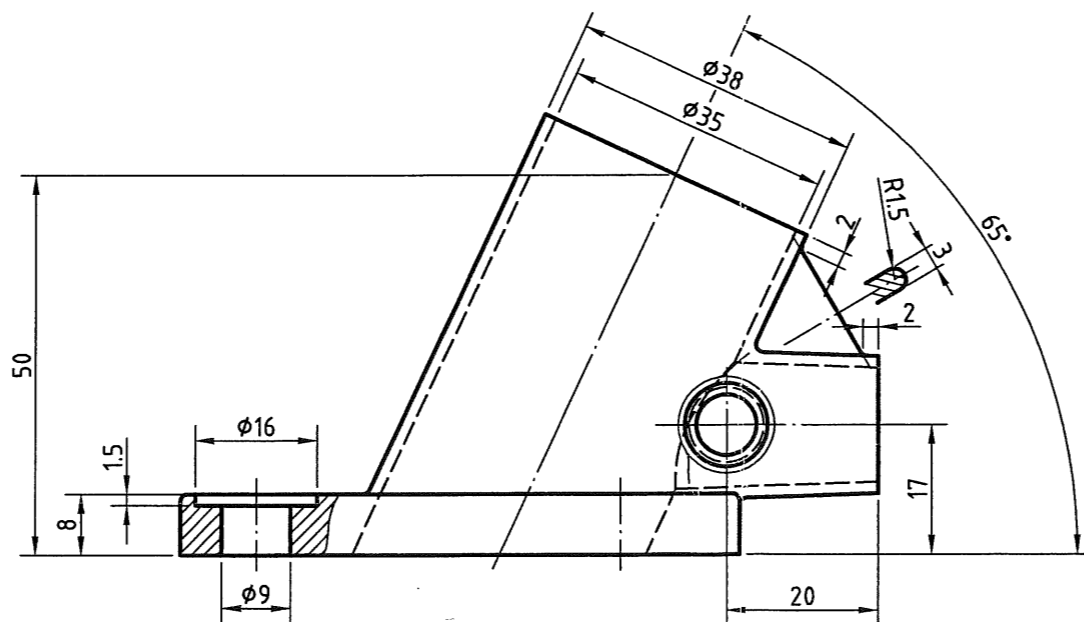
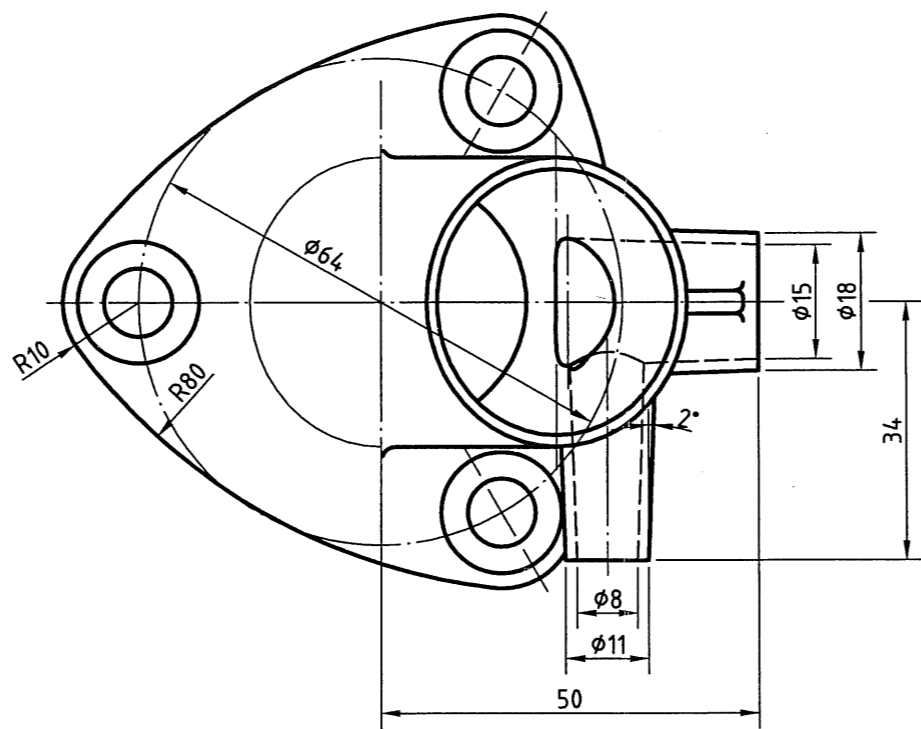




前視圖

未標註之圓角為 R1

電腦輔助立體製圖 丙級技術士技能檢定術科試題	圖名	泵下座		作圖時間	核定 單位	行政院 勞工委員會 中部辦公室	命題暨審查委員
	比例	1 : 1	投影法	核定日期			91年12月



前視圖

未標註之圓角為 R1

電腦輔助立體製圖 丙級技術士技能檢定術科試題	圖名	斜 管		作圖時間	核定 單位	行政院 勞工委員會 中部辦公室	命題暨審查委員	152-910305B
	比例	1 : 1	投影法	核定日期			91年12月	

試題編號：152-910306

試題說明：

一、本試題依第三角法命題，作圖時間共 100 分鐘，作答時，答案請繪於一張 A3 圖紙上，背景必須設為白色。

二、請依試題所示作答要求繪製：

(1) 306 吊架盤請依立體  圖示方向以表現圖 (Rendering) 繪製。

(2) 306 吊架盤另依立體  圖示方向以輪廓圖繪製。

(3) 各單件圖高度約以 100mm 左右繪製。

(4) 表現圖為線架構者不予評分。。

三、請繪製如試題所附圖(a)之圖框，並填妥其內容。

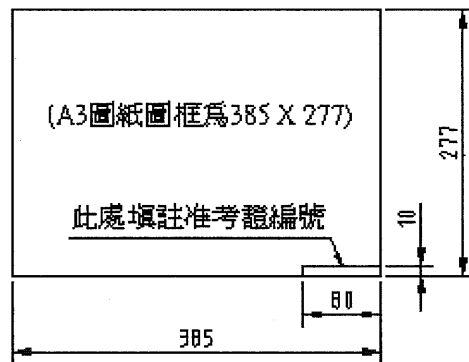
四、交卷時，請以『准考證編號』存入硬碟中，並確認已經存檔後，將所發之試題說明、試題交予監評人員，等候監評人員指示在個人崗位電腦上出圖，出圖後電腦螢幕暫時保留現況。

五、出圖要求：

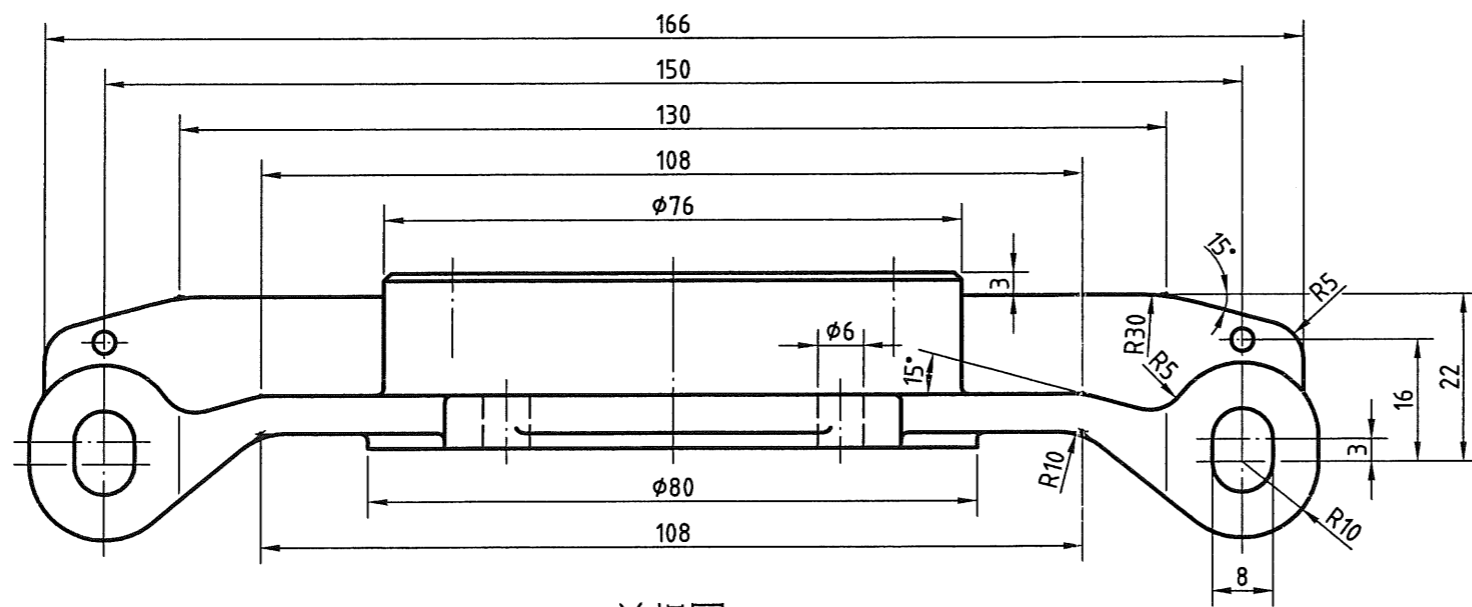
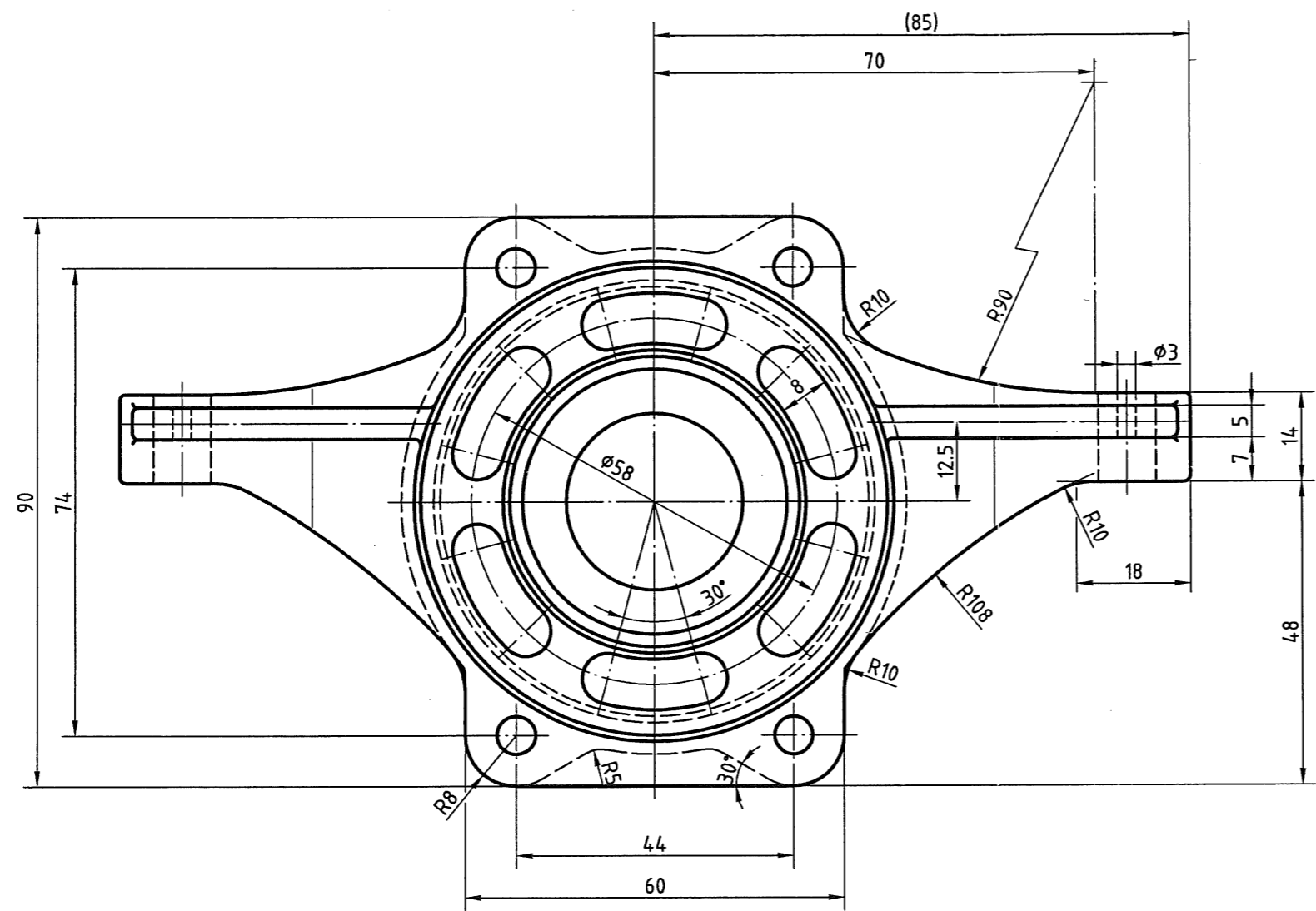
(一) 中途放棄或作圖結束放棄出圖者請告知監評人員，並請在圖紙右下角簽名確認後離場。

(二) 應檢人請依監評人員之指示，將繪製之檔案內容輸出於一張 A3 之圖紙上，並以單色灰階列印；倘若圖面未能完整列印，得重新出圖，待監評人員將前一張圖蓋上『作廢』字樣後一併繳回。

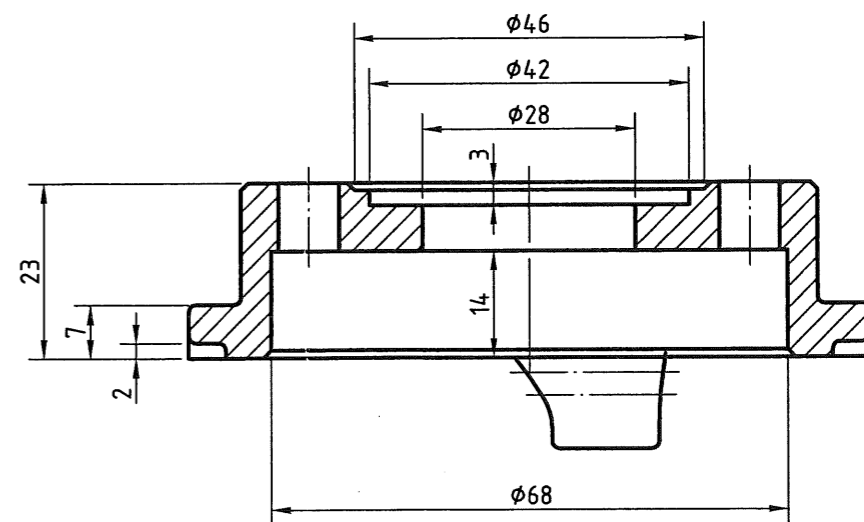
(三) 應檢人應於所出之圖面上(含作廢圖)當場簽名確認無誤。



附圖(a)



前視圖



未標註之圓角為R1  
未標註之去角為1x45°

電腦輔助立體製圖  
丙級技術士技能檢定術科試題

圖名 吊架盤  
比例 1:1 投影法

作圖時間  
核定日期 91年12月

核定  
單位 行政院 勞工委員會 中部辦公室

命題暨審查委員  
試題編號 152-910306

試題編號：152-910307

試題說明：

- 一、本試題依第三角法命題，作圖時間共 100 分鐘，作答時，答案請繪於一張 A3 圖紙上，背景必須設為白色。
- 二、請依試題所示作答要求繪製：

(一) 307 齒輪箱請依立體  圖示方向以表現圖 (Rendering) 繪製。

(二) 307 齒輪箱另以 B-B 剖面依立體  圖示方向以輪廓圖繪製。

(三) 各單件圖高度約以 100mm 左右繪製。

(四) 表現圖為線架構者不予評分。

三、請繪製如試題所附圖(a)之圖框，並填妥其內容。

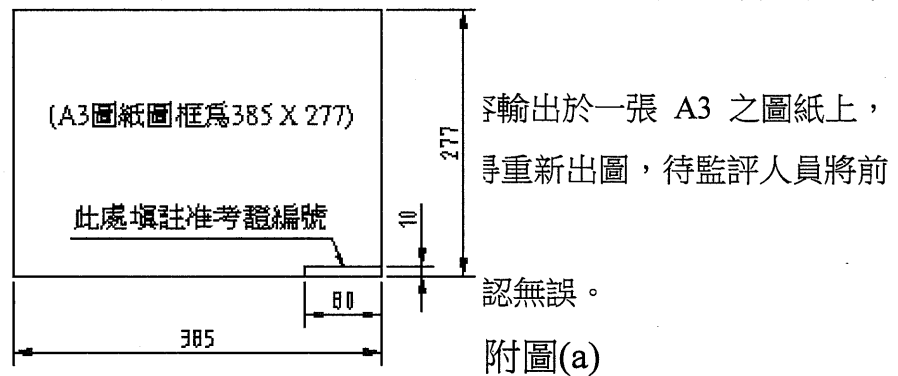
四、交卷時，請以『准考證編號』存入硬碟中，並確認已經存檔後，將所發之試題說明、試題交予監評人員，等候監評人員指示在個人崗位電腦上出圖，出圖後電腦螢幕暫時保留現況。

五、出圖要求：

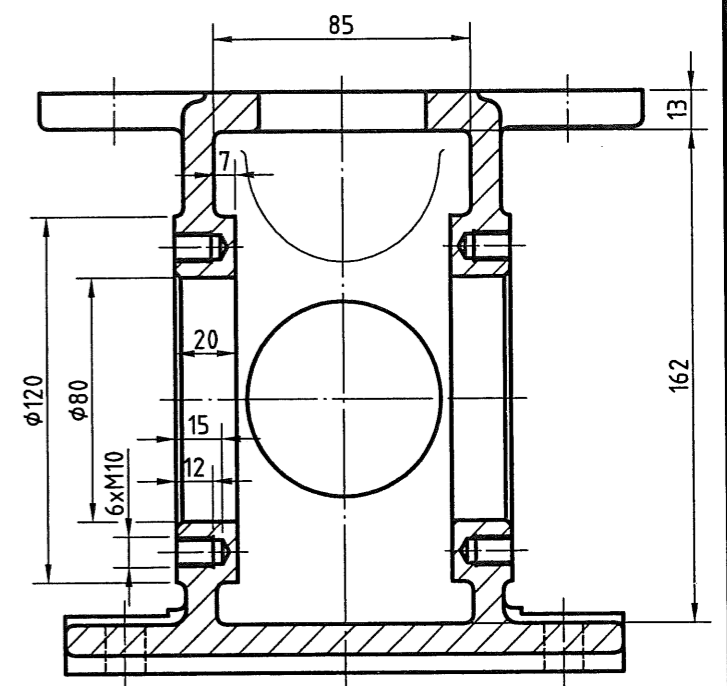
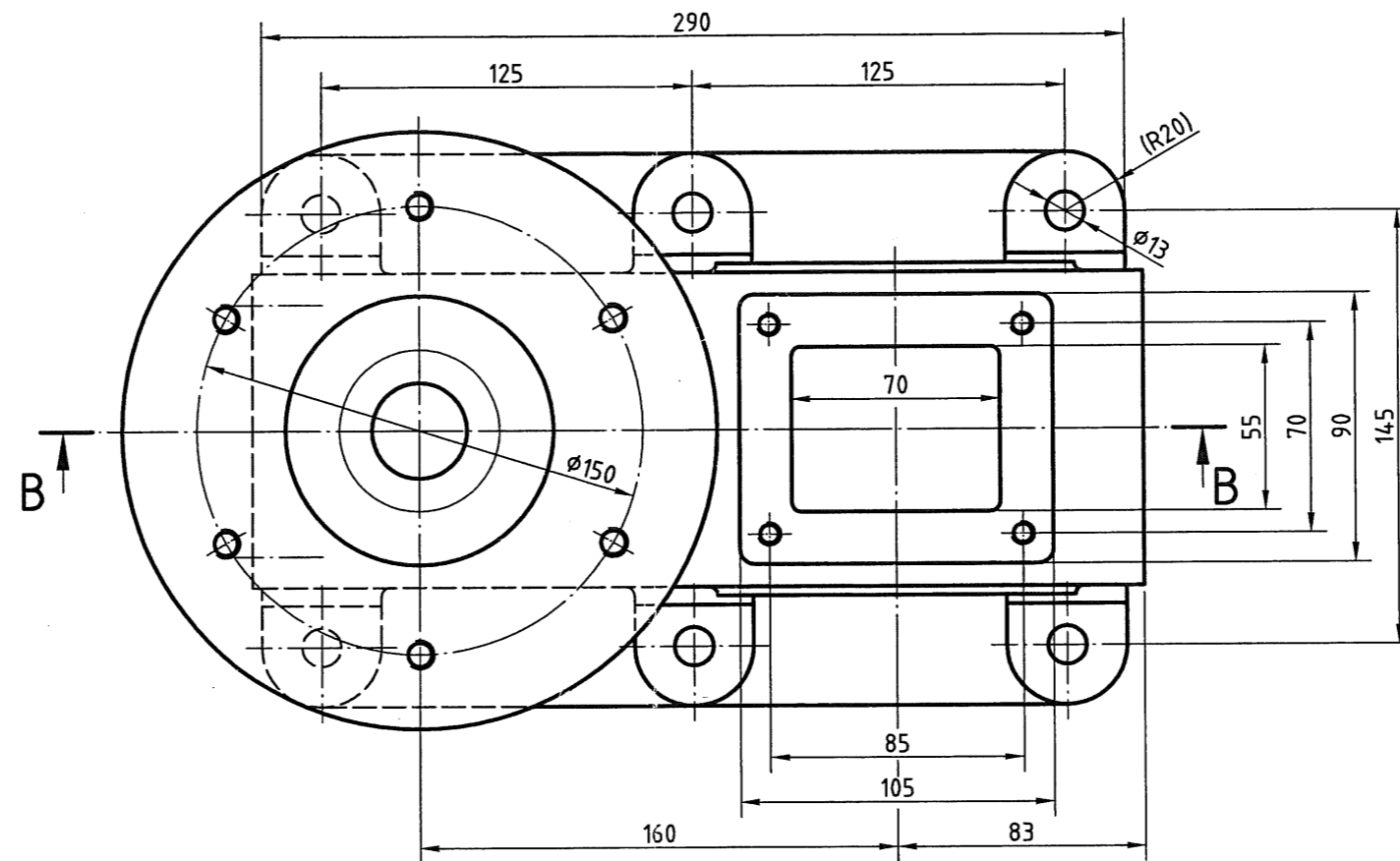
(一) 中途放棄或作圖結束放棄出圖者請告知監評人員，並請在圖紙右下角簽名確認後離場。

(二) 應檢人請依  
並以單色灰  
一張圖蓋上

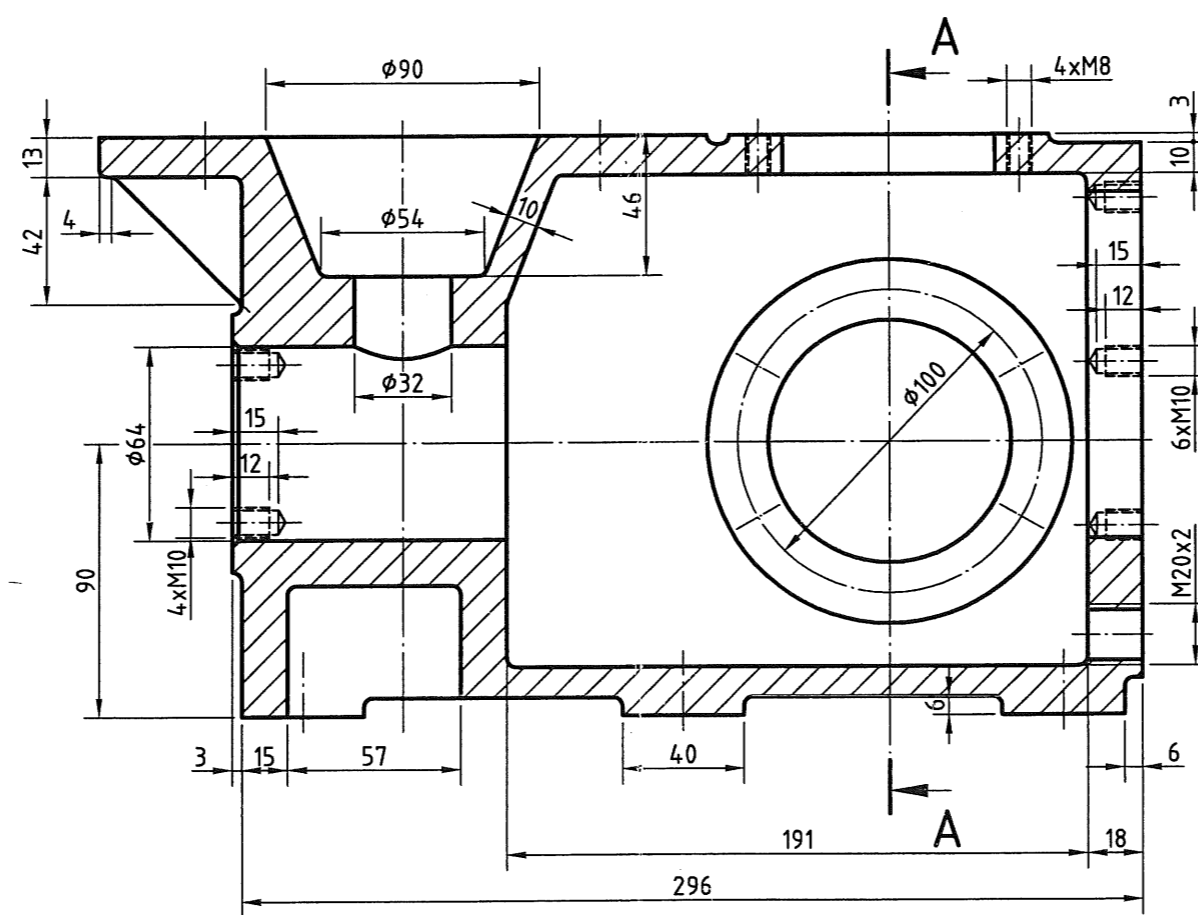
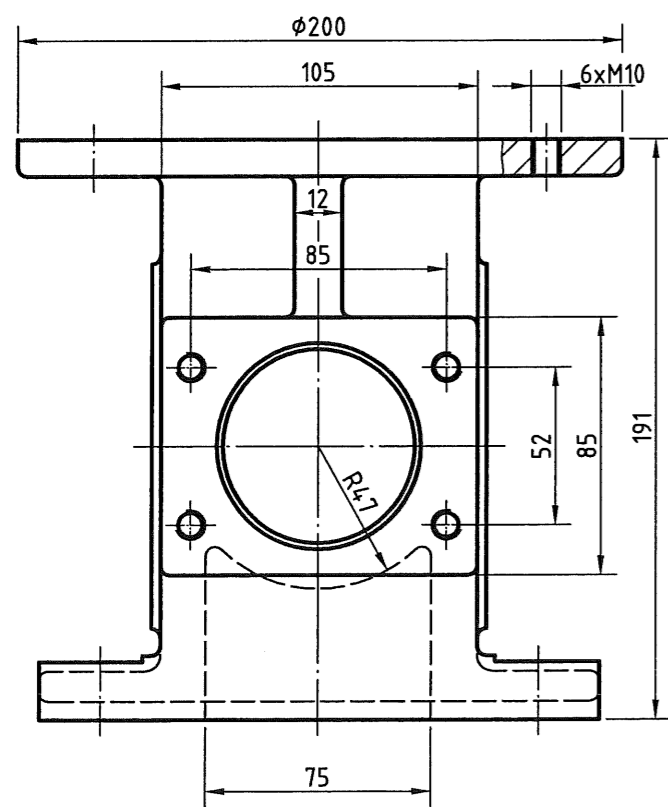
(三) 應檢人應於



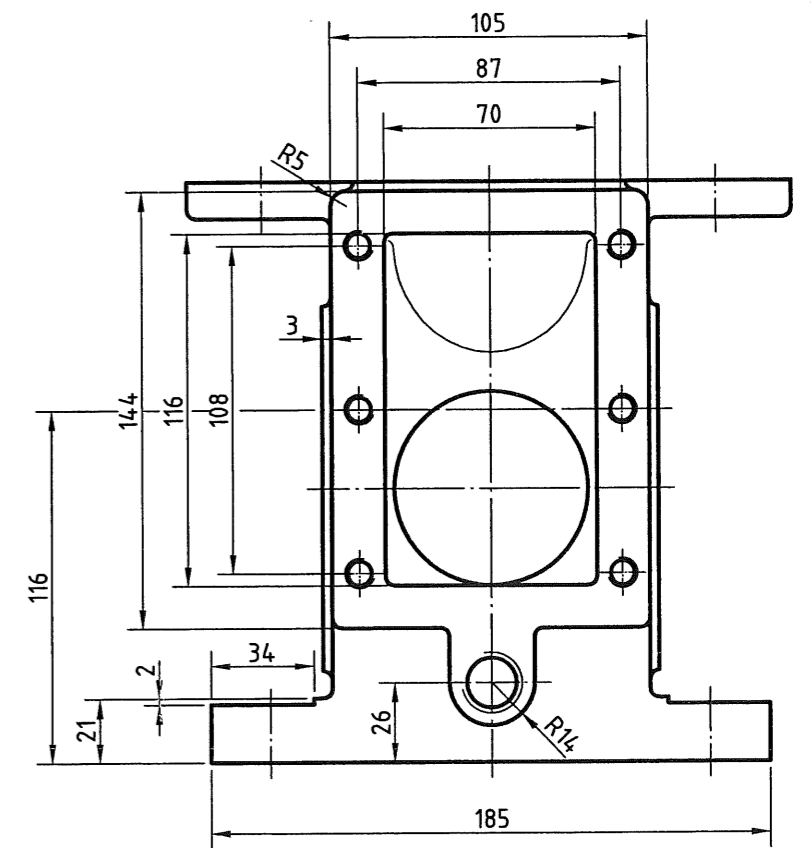




A-A剖面



前視圖



1. 未標註之圓角為R3
2. 未標註之去角為3x45°

電腦輔助立體製圖 丙級技術士技能檢定術科試題	圖名	齒輪箱	作圖時間	核定	行政院 勞工委員會 中部辦公室	命題暨審查委員
	比例	1:2.5 投影法	核定日期	91年12月		單位
						152-910307

試題編號：152-910308

試題說明：

一、本試題依第三角法命題，作圖時間共 100 分鐘，作答時，答案請繪於一張 A3 圖紙上，背景必須設為白色。

二、請依試題所示作答要求繪製：

(一) 308 本體請依立體  圖示方向以表現圖 (Rendering) 繪製。

(二) 308 本體另以 B-B 剖面依立體  圖示方向以輪廓圖繪製。

(三) 各單件圖高度約以 100mm 左右繪製。

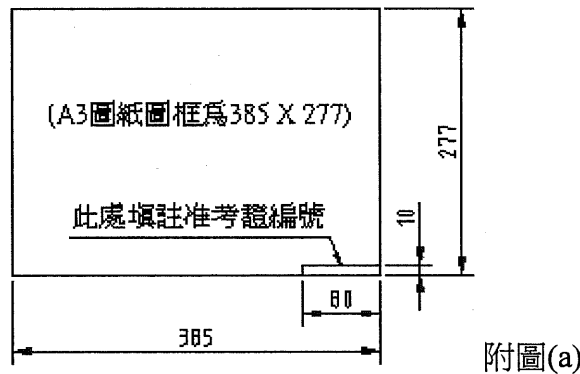
(四) 表現圖為線架構者不予評分。

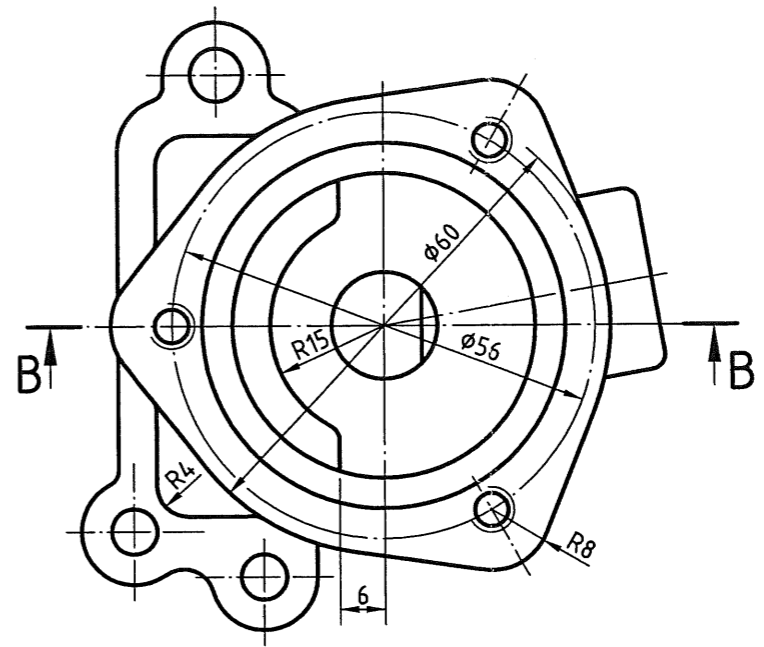
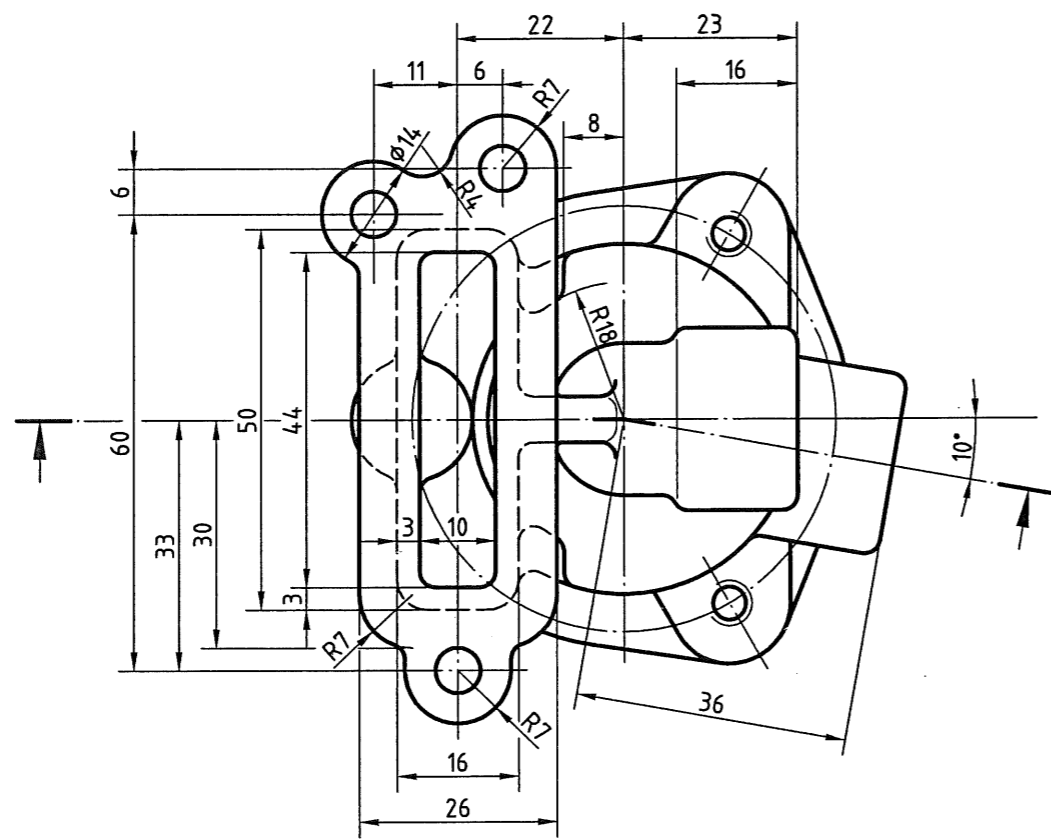
三、請繪製如試題所附圖(a)之圖框，並填妥其內容。

四、交卷時，請以『准考證編號』存入硬碟中，並確認已經存檔後，將所發之試題說明、試題交予監評人員，等候監評人員指示在個人崗位電腦上出圖，出圖後電腦螢幕暫時保留現況。

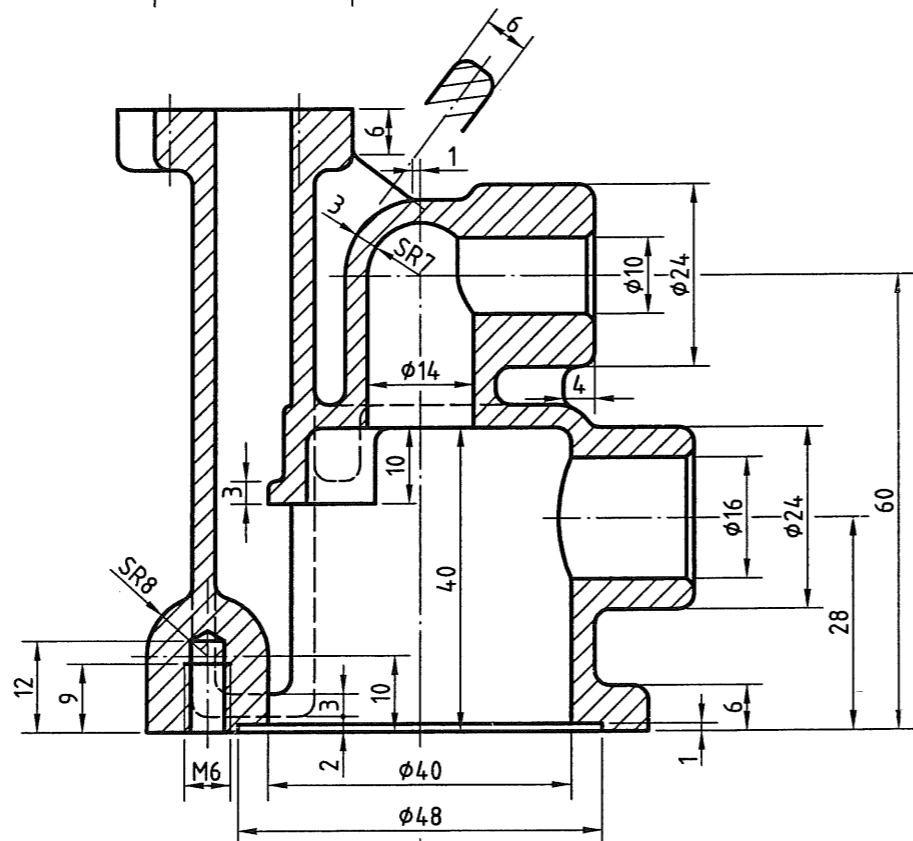
五、出圖要求：

1. 中途放棄或作圖結束放棄出圖者請告知監評人員，並請在圖紙右下角簽名確認後離場。
2. 應檢人請依監評人員之指示，將繪製之檔案內容輸出於一張 A3 之圖紙上，並以單色灰階列印；倘若圖面未能完整列印，得重新出圖，待監評人員將前一張圖蓋上『作廢』字樣後一併繳回。
3. 應檢人應於所出之圖面上(含作廢圖)當場簽名確認無誤。



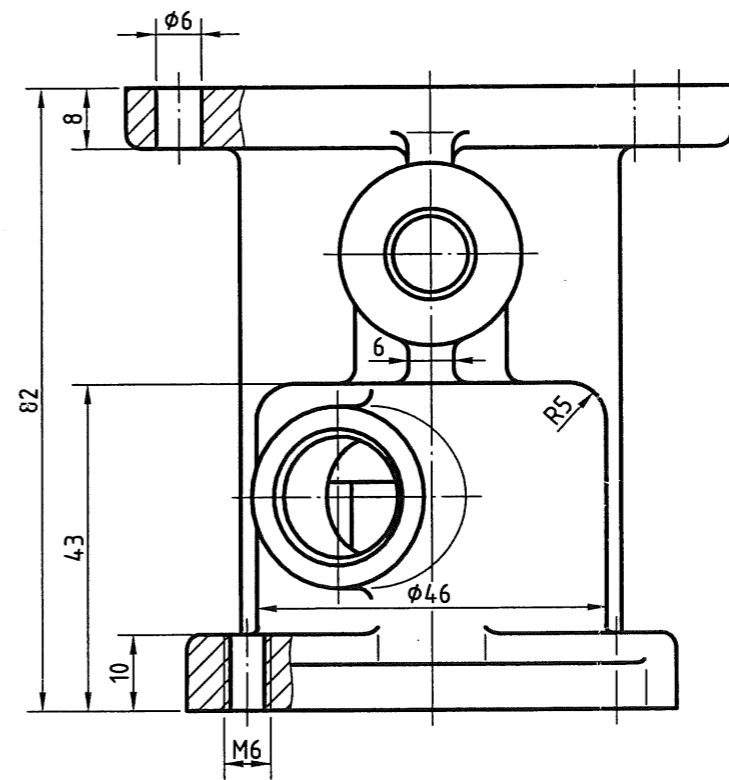


A 視圖



前視圖

A



1. 未標註之圓角為 R2
2. 未標註之去角為  $1 \times 45^\circ$

電腦輔助立體製圖 丙級技術士技能檢定術科試題	圖名	本 體		作圖時間	核定 單位	行政院 勞工委員會 中部辦公室	命題暨審查委員
	比例	1:1	投影法	核對日期			91年12月

試題編號：152-910309

試題說明：

一、本試題依第三角法命題，作圖時間共 100 分鐘，作答時，答案請繪於一張 A3 圖紙上，背景必須設為白色。

二、請依試題所示作答要求繪製：

(一) 309A 軸架請依立體  圖示方向以表現圖 (Rendering) 繪製。

(二) 309A 軸架另以 A-A 剖面依立體  圖示方向以輪廓圖繪製。

(三) 309B 軸承座請依立體  圖示方向以表現圖 (Rendering) 繪製。

(四) 各單件圖高度約以 100mm 左右繪製。

(五) 表現圖為線架構者不予評分。

三、請繪製如試題所附圖(a)之圖框，並填妥其內容。

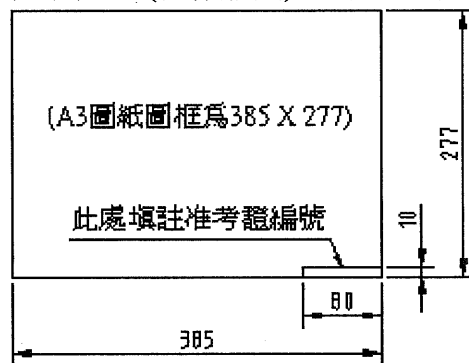
四、交卷時，請以『准考證編號』存入硬碟中，並確認已經存檔後，將所發之試題說明、試題交予監評人員，等候監評人員指示在個人崗位電腦上出圖，出圖後電腦螢幕暫時保留現況。

五、出圖要求：

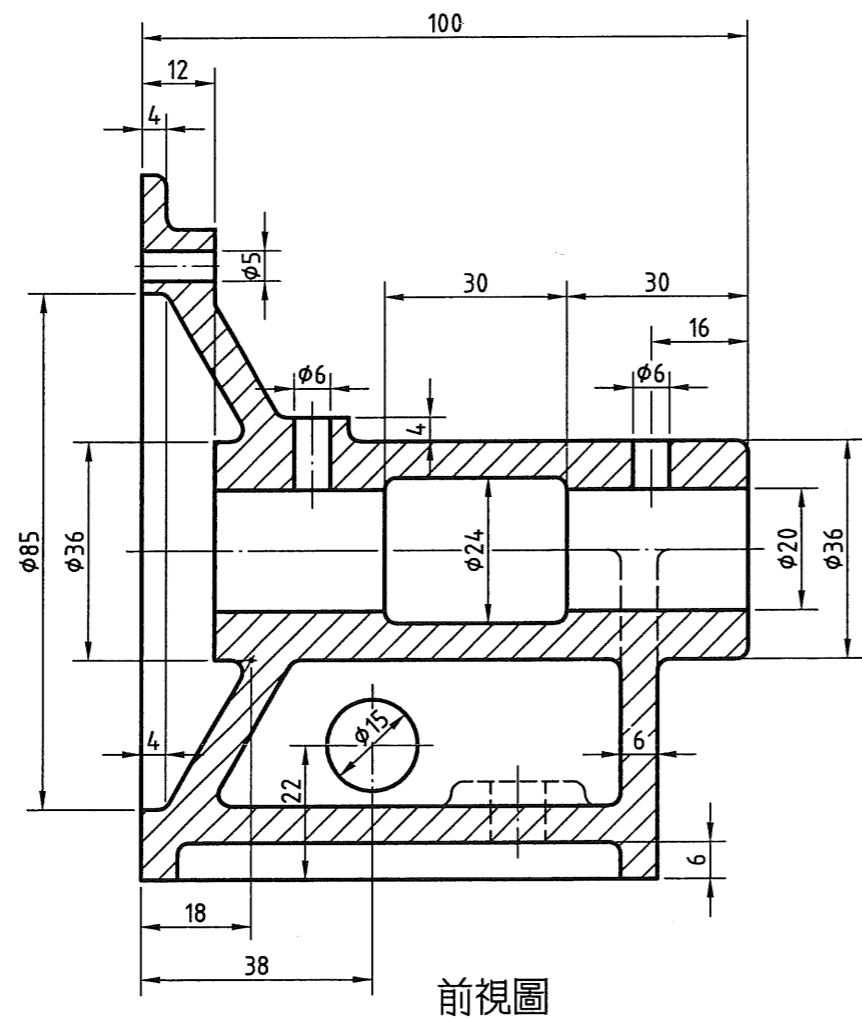
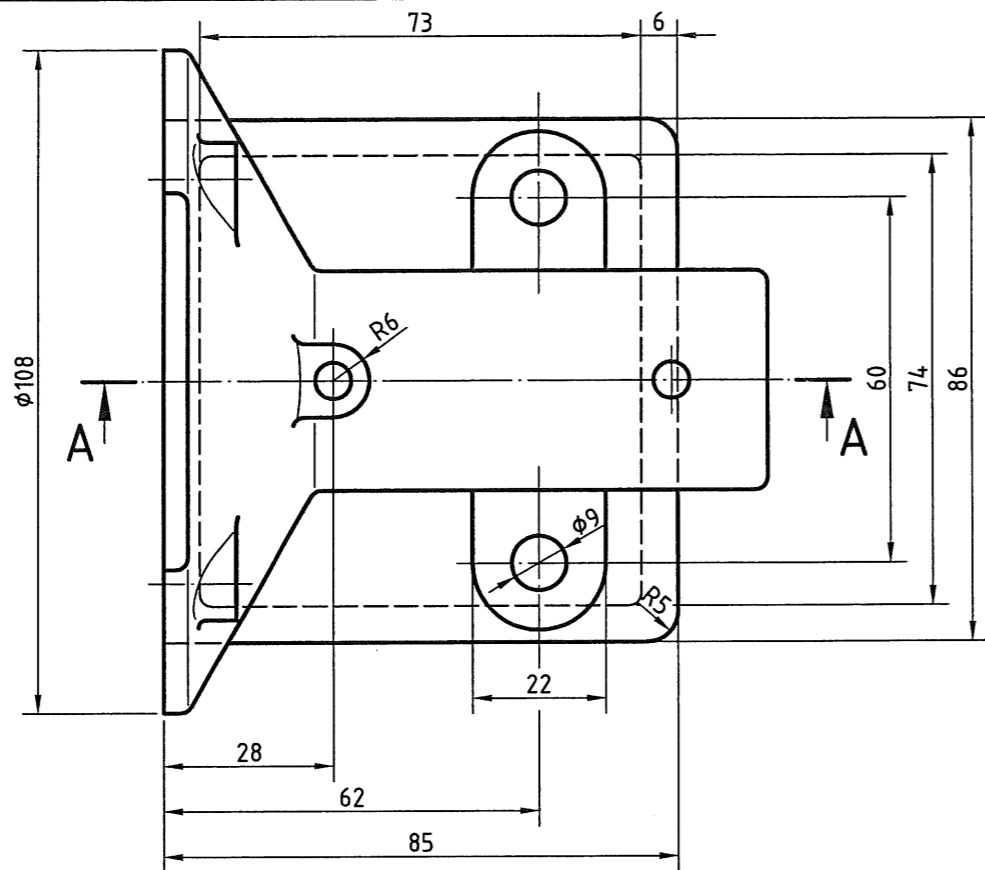
(一) 中途放棄或作圖結束放棄出圖者請告知監評人員，並請在圖紙右下角簽名確認後離場。

(二) 應檢人請依監評人員之指示，將繪製之檔案內容輸出於一張 A3 之圖紙上，並以單色灰階列印；倘若圖面未能完整列印，得重新出圖，待監評人員將前一張圖蓋上『作廢』字樣後一併繳回。

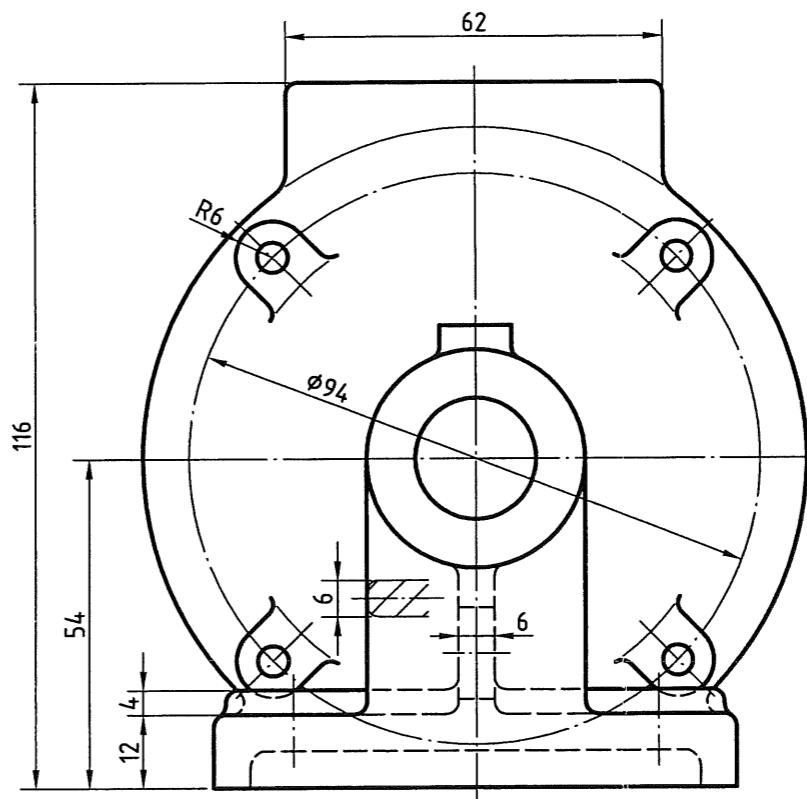
(三) 應檢人應於所出之圖面上(含作廢圖)當場簽名確認無誤。



附圖(a)

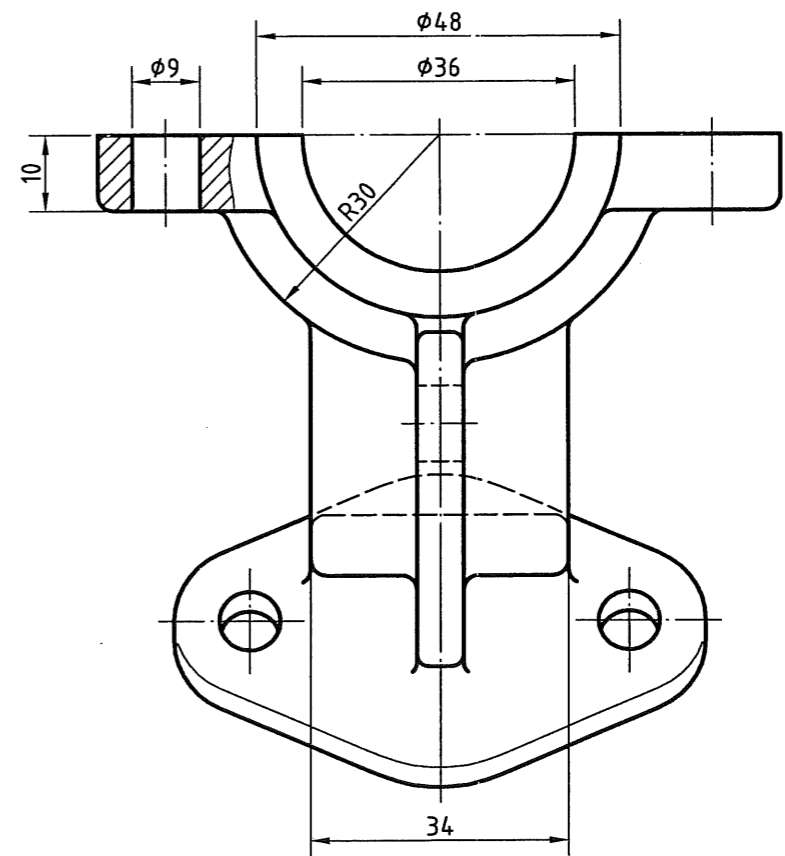
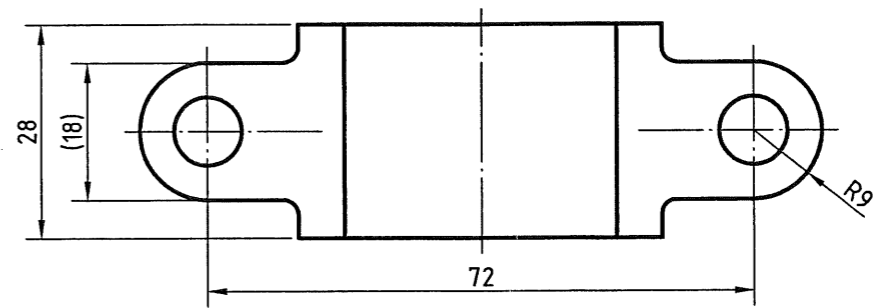
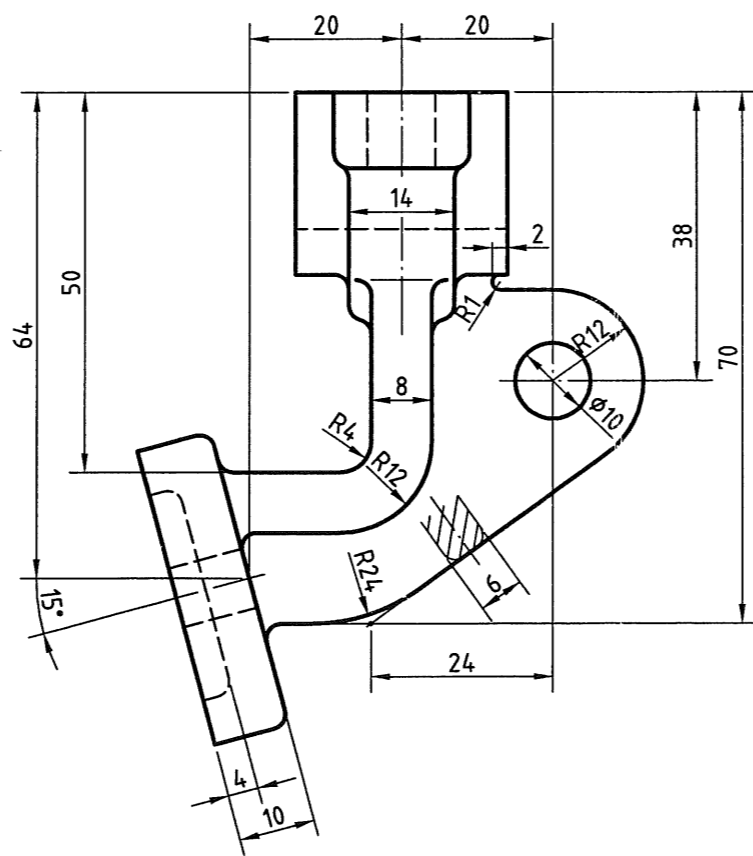
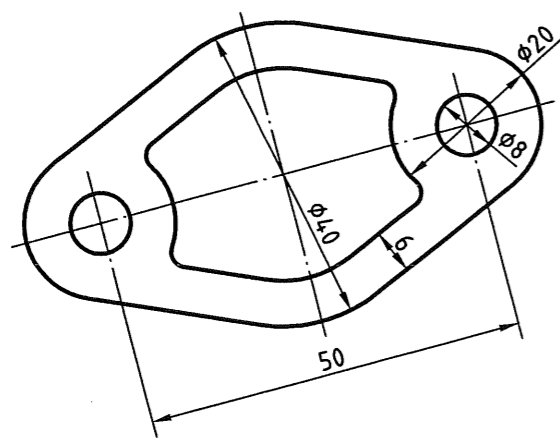


前視圖



未標註之圓角為R2

電腦輔助立體製圖 丙級技術士技能檢定術科試題	圖名	軸架	作圖時間		核定	行政院 勞工委員會 中部辦公室	命題暨審查委員
	比例	投影法	核對日期	91年12月	單位		試題編號



前視圖

未標註之圓角為 R2

電腦輔助立體製圖 丙級技術士技能檢定術科試題	圖名	軸承座		作圖時間		核定 單位	行政院 勞工委員會 中部辦公室	命題暨審查委員	
	比例	1:1	投影法	核定日期	91年12月			試題編號	152-910309B

試題編號：152-910310

試題說明：

一、本試題依第三角法命題，作圖時間共 100 分鐘，作答時，答案請繪於一張 A3 圖紙上，背景必須設為白色。

二、請依試題所示作答要求繪製：

(一) 310A 支架底座請依立體



圖示方向以表現圖 (Rendering) 繪製。

(二) 310A 支架底座另以 A-A 剖面依立體



圖示方向以輪廓圖繪製。

(三) 310B 三通閥請依立體



圖示方向以表現圖 (Rendering) 繪製。

(四) 各單件圖高度約以 100mm 左右繪製。

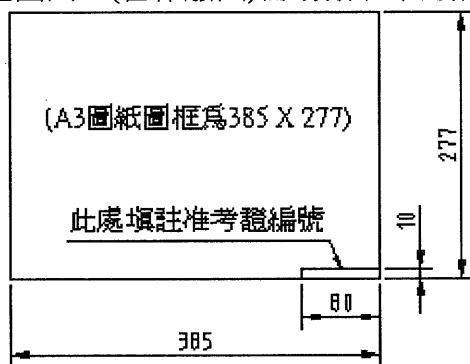
(五) 表現圖為線架構者不予評分。

三、請繪製如試題所附圖(a)之圖框，並填妥其內容。

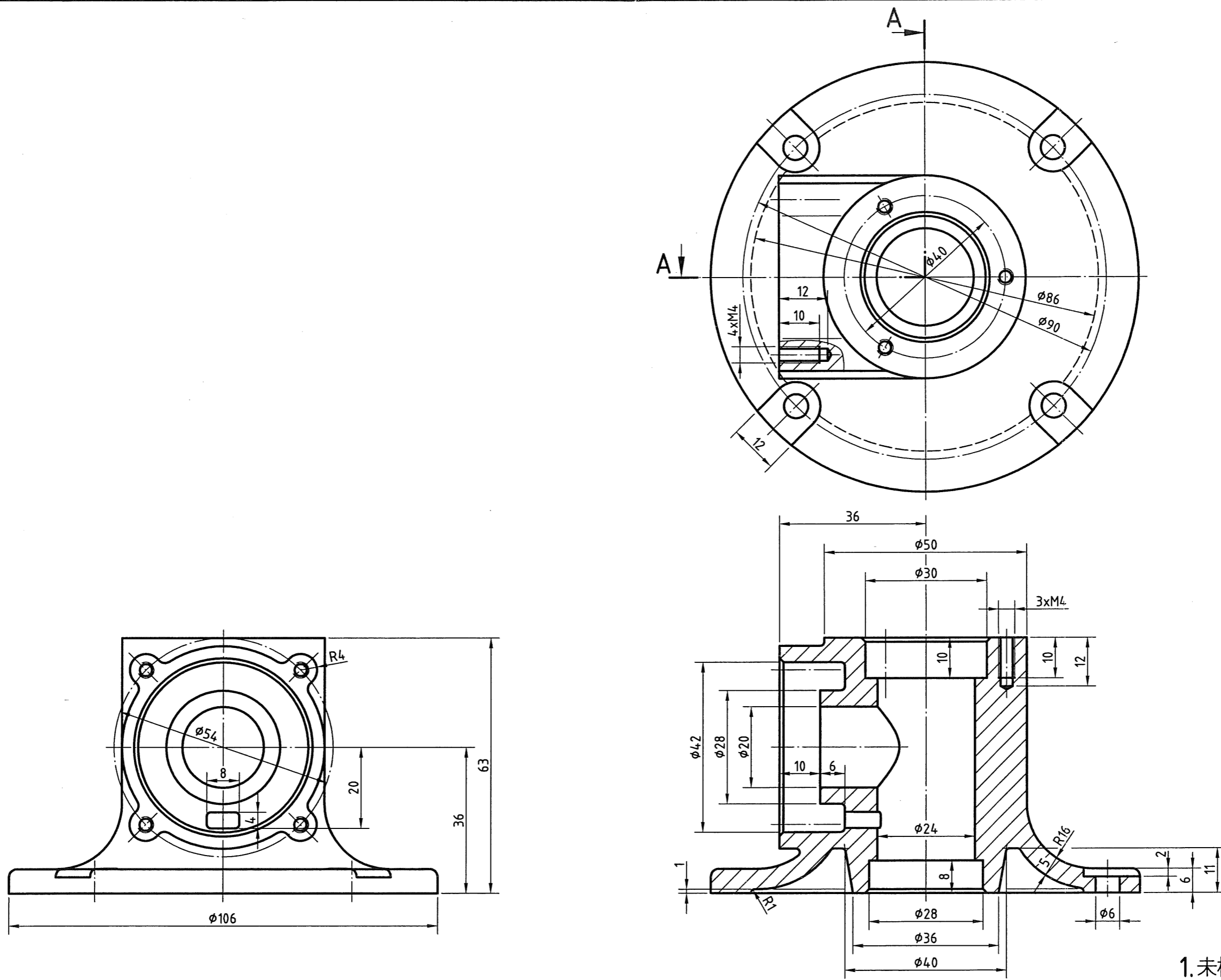
四、交卷時，請以『准考證編號』存入硬碟中，並確認已經存檔後，將所發之試題說明、試題交予監評人員，等候監評人員指示在個人崗位電腦上出圖，出圖後電腦螢幕暫時保留現況。

五、出圖要求：

1. 中途放棄或作圖結束放棄出圖者請告知監評人員，並請在圖紙右下角簽名確認後離場。
2. 應檢人請依監評人員之指示，將繪製之檔案內容輸出於一張 A3 之圖紙上，並以單色灰階列印；倘若圖面未能完整列印，得重新出圖，待監評人員將前一張圖蓋上『作廢』字樣後一併繳回。
3. 應檢人應於所出之圖面上(含作廢圖)當場簽名確認無誤。



附圖(a)

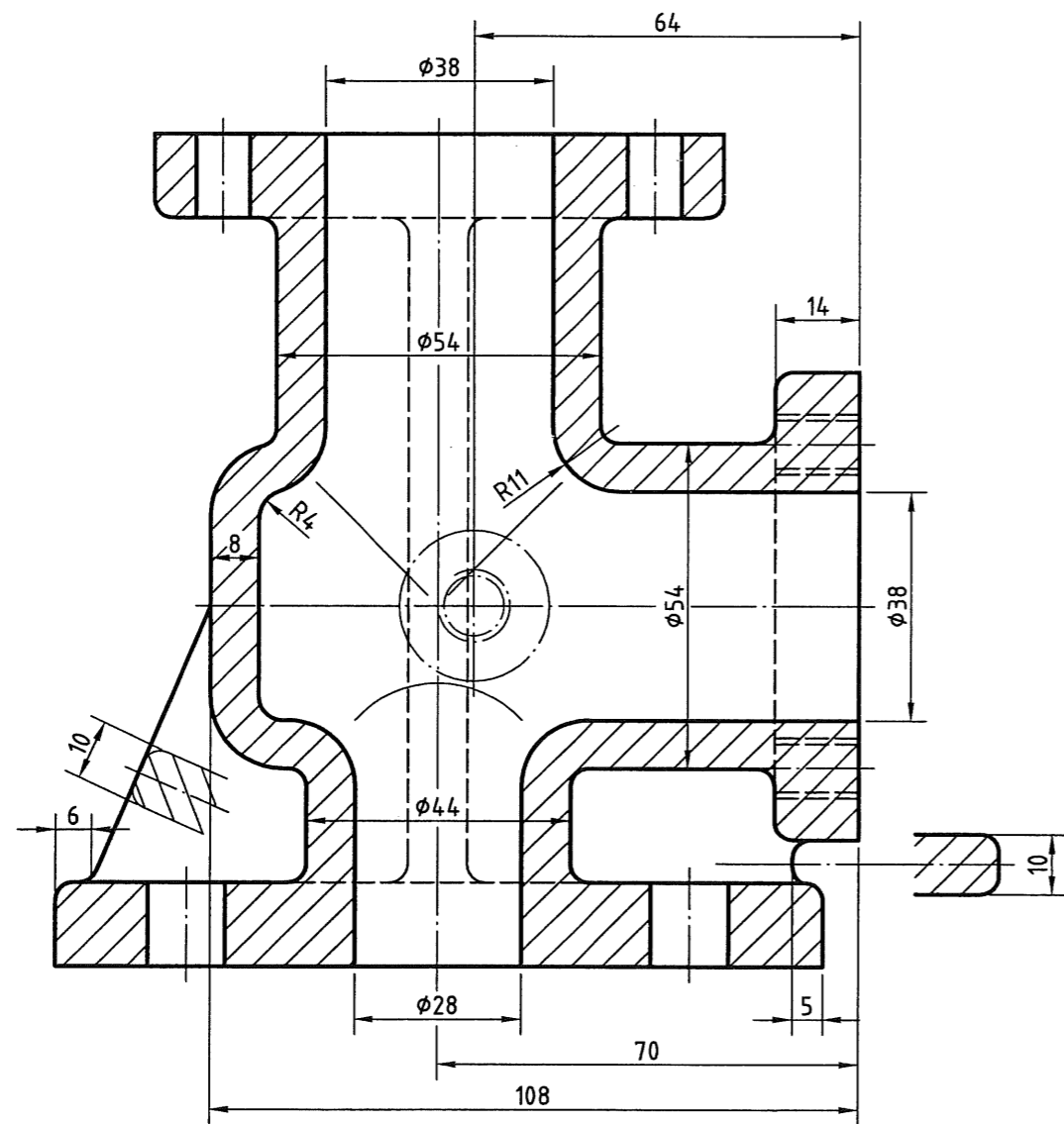


1. 未標註之圓角為R2  
 2. 未標註之去角為 $1 \times 45^\circ$

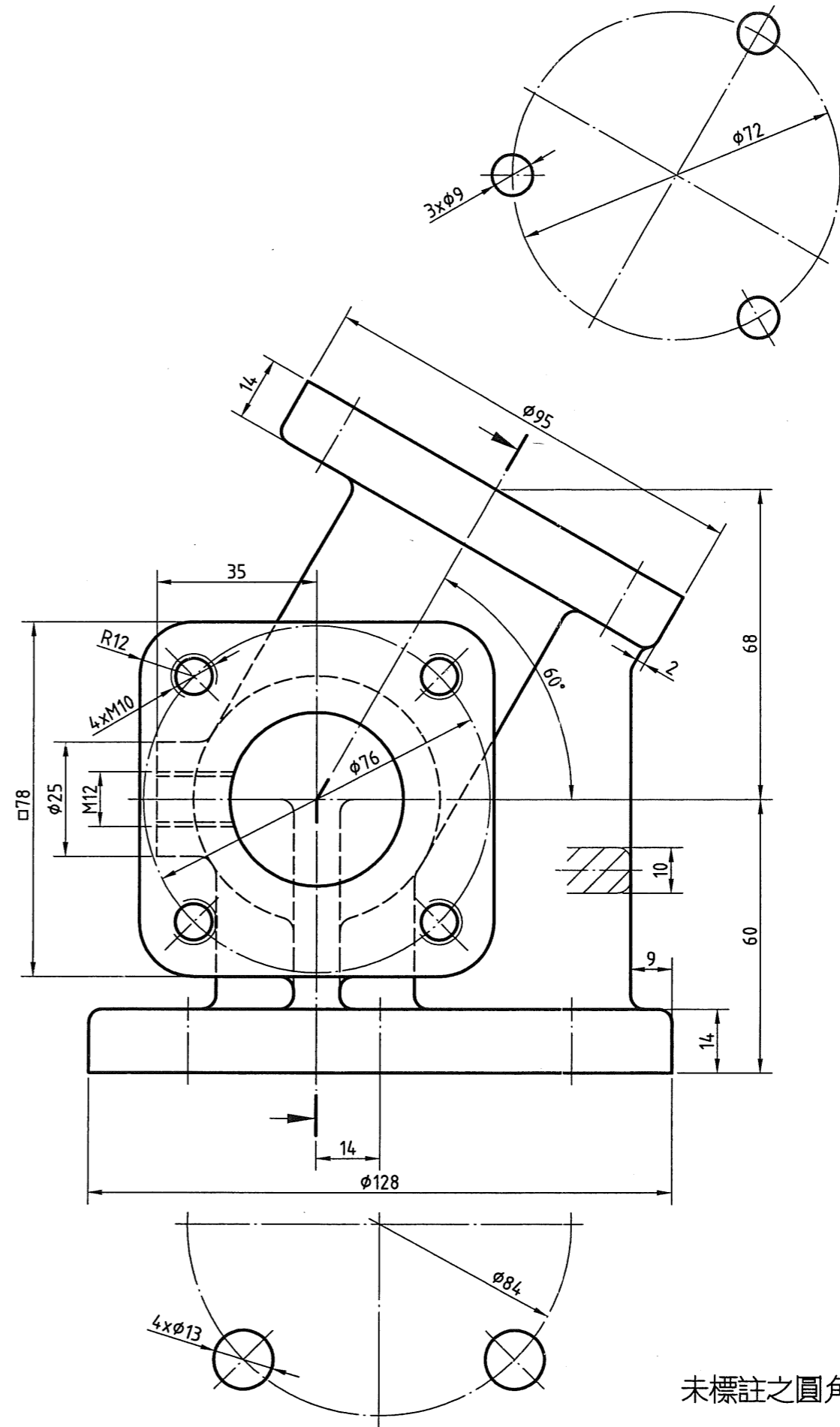
前視圖

電腦輔助立體製圖 丙級技術士技能檢定術科試題	圖名	支架底座		作圖時間		核定	行政院 勞工委員會 中部辦公室	命題暨審查委員	
	比例	1 : 1	投影法	核定日期	91年12月	單位		試題編號	152-910310A





前視圖

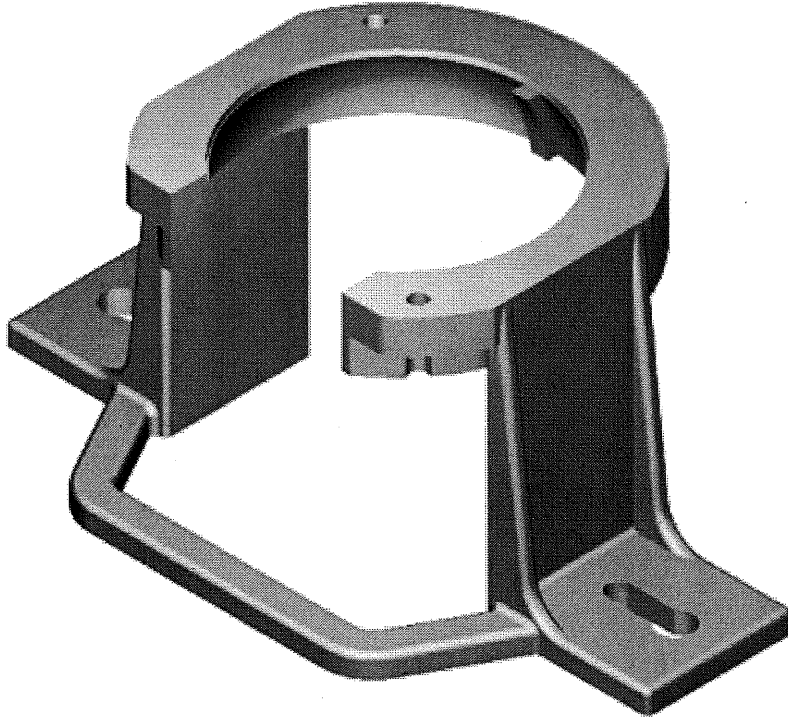


未標註之圓角為R3

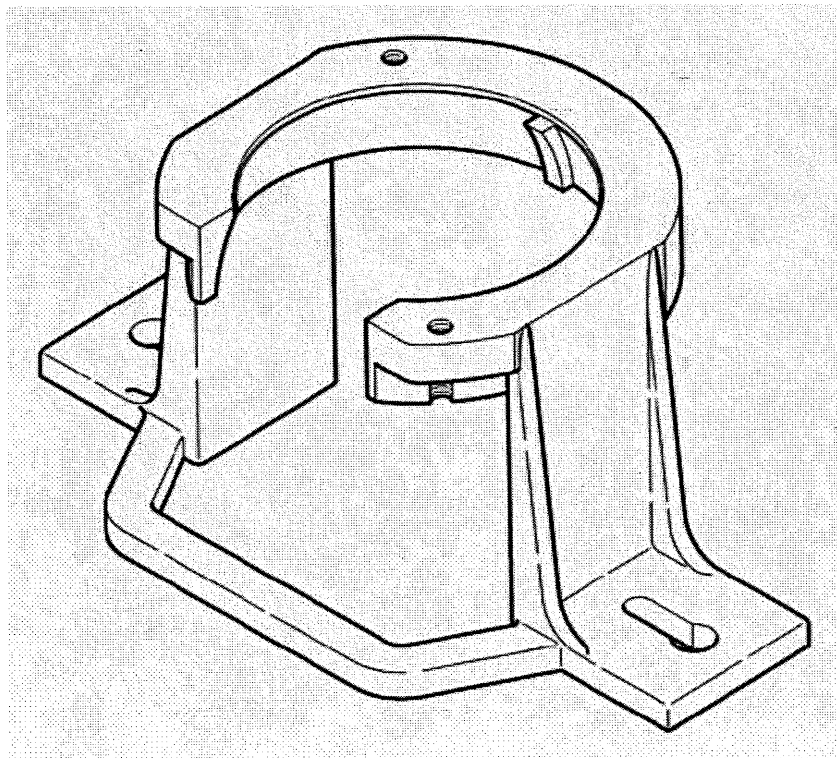
電腦輔助立體製圖 丙級技術士技能檢定術科試題	圖名	三通閥		作圖時間		核定	行政院 勞工委員會 中部辦公室	命題暨審查委員	
	比例	投影法		核定日期	91年12月	單位		試題編號	152-910310B

伍、電腦輔助立體製圖丙級技術士技能檢定術科測試試題作答圖例

一、試題說明中所指表現圖（Rendering），如圖所示。



(2) 試題說明中所指輪廓圖，如圖所示。



## 陸、電腦輔助立體製圖丙級技術士技能檢定術科測試時間配當表

※每一檢定場，每日排定測試場次為上、下午各 1 場。

時 間	內 容	備 註
07：30-08：00	1.監評前協調會議（含監評檢查機具設備） 2.第一場應檢人報到完成	
08：00-08：20	1.應檢人抽題及工作崗位 2.場地設備及供料、自備機具及材料等作業說明。 3.測試應注意事項說明。 4.應檢人試題疑義說明。 5.應檢人檢查設備及材料。 6.其他事項。	
08：20-10：00	第一場測試	100 分鐘
10：00-10：40	出圖	
10：40-10：50	1.場地人員整理場地 2.監評人員清點作品	
10：50-12：00	監評人員進行第一場評審工作	
12：00-13：00	1.監評人員休息用膳時間 2.第二場應檢人報到完成	
13：00-13：20	1.應檢人抽題及工作崗位 2.場地設備及供料、自備機具及材料等作業說明。 3.測試應注意事項說明。 4.應檢人試題疑義說明。 5.應檢人檢查設備及材料。 6.其他事項。	
13：20-15：00	第二場測試	100 分鐘
15：00-15：40	出圖	
15：40-15：50	1.場地人員整理場地 2.監評人員清點作品	
15：50-17：30	監評人員進行第二場評審工作及本日成績總評	